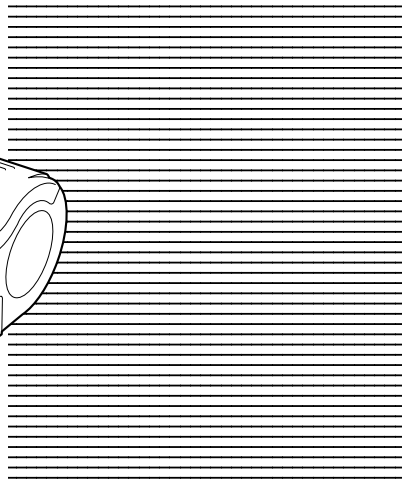
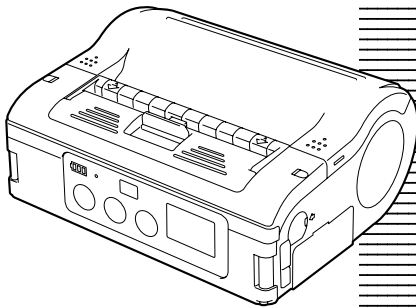




バーコードプリンタ ラパン

lapin  PT408e/PT412e

取扱説明書



はじめに

このたびは、弊社バーコードプリンタ ラパン（以降、「本プリンタ」と呼びます）をお買い求めいただきまして、ありがとうございました。

本書は、はじめてラパンをお使いになる方が、短期間で基本的な操作を習得していただくことを目的として作成されております。

ぜひ、本書をよくお読みいただき、ラパンの機能を十分に使いこなしてください。

ご注意

- 1 本書の内容の一部または全部を無断転載することは禁止されています。
- 2 本書の内容に関しては、将来予告なしに変更することがあります。
- 3 本書の内容については、万全を期して作成致しましたが、万一御不審な点や誤り、記載もれなどお気づきのことがありましたら、購入されました販売店またはディーラーへご連絡ください。

Bluetooth 仕様または無線 LAN 仕様をお買い上げのお客様へ

電波に関するご注意

本製品は、電波法に基づく技術基準の適合認証を受けています。従って本製品を使用するときに無線局の免許は必要ありません。また、本製品は日本国内でのみ使用できます。

以下の事項をおこなうと法律で罰せられることがあります。

- ・本製品を分解／改造すること
- ・本製品に貼ってある証明ラベル（シリアルシール）をはがすこと

次の場所で使用した場合、著しく通信距離が短くなったり、通信できないことがあります。

電子レンジの近辺、静電気や電波障害が発生するところ、無線 LAN 機器の近辺。



Bluetooth™ “Bluetooth” は、米国 Bluetooth SIG の商標です。

弊社は同団体とのライセンス契約に基づき使用しています。

無線 LAN インタフェースをご使用になる前に、必ず無線 LAN 機器のセキュリティに関するすべての設定をマニュアルに従っておこなってください。

注意

この装置は、クラス B 情報技術装置です。この装置は、家庭環境で使用することを目的としていますが、この装置がラジオやテレビジョン受信機に近接して使用されると、受信障害を引き起こすことがあります。取扱説明書に従って正しい取り扱いをしてください。

初版 2006年6月
第3版 2014年1月 Q01753002
© 2014 株式会社サトー

目次

準備	1	安全上のご注意	4
		絵表示について	4
		使用上のご注意	7
		バッテリーパックについての安全上のご注意	8
	2	箱から出しましょう	9
	3	各部の名称	10
		操作部の名称と機能	12
	4	動かすまえに	13
		バッテリーパックの充電	13
		バッテリーパックの装着と取り出しのしかた	16
	ACアダプタの使用	17	
	用紙のセット	18	
	●連続発行モード（ラベル紙、ジャーナル紙）	18	
	●連続発行モード（ファンフォールド紙）	20	
	●ハクリ発行モード	22	
	●ハクリ発行モードから連続発行モードに切替える場合	24	
操作	5	電源を入れてみましょう	25
	6	テスト印字してみましょう	26
	7	RS-232C で使用するとき	27
	8	USB で使用するとき	28
	9	赤外線通信で使用するとき	29
	10	Bluetooth 仕様または無線 LAN 仕様で使用するとき	30
困ったときは	11	発行してみましょう	31
	12	あれ？どうしたのかな	32
お手入れ	13	毎日のお手入れ	36
参考	14	参 考	38
		標準付属品	38
		オプション	39
		動作モードについて	44
		ディップスイッチ	53
		LCD 表示について	55
		基本仕様	60
		修理ご依頼時のお願い	63
		アフターフォローについて	63
	Bluetooth 仕様および無線 LAN について	65	

1 安全上のご注意

本書は、プリンタのご使用時における安全について記載しております。プリンタをご使用になる前に必ずよくお読みください。

絵表示について

この取扱説明書やプリンタの表示では、プリンタを安全に正しくお使いいただき、あなたや他の人々への危害や財産への損害を未然に防止するために、いろいろな絵表示をしています。その表示と意味はつぎのようになっています。内容をよく理解して、本文をお読みください。

1

安全上のご注意



警告

この表示を無視して、誤った取り扱いをすると、人が死亡または重傷を負う可能性が想定される内容を示しています。



注意

この表示を無視して、誤った取り扱いをすると、人が傷害を負う可能性が想定される内容および物的損害のみの発生が想定される内容を示しています。

表示の例



△記号は「気をつけるべきこと」を意味しています。図の中に具体的な注意内容（左図の場合は感電注意）が描かれています。




⊘記号は「してはいけないこと」を意味しています。図の中や近くに具体的な禁止内容（左図の場合は分解禁止）が描かれています。






●記号は「しなければならないこと」を意味しています。図の中に具体的な内容指示（左図の場合は差込みプラグをコンセントから抜いてください）が描かれています。

⚠ 警告




水などの入った容器を置かない

-  プリンタの周辺に花ビン、コップなど水や薬品の入った容器や小さな金属物を置かないでください。万一、こぼしたり、中に入った場合は、速やかに電源スイッチを切り、販売店、ディーラーまたはサポートセンターにご連絡ください。そのまま使用すると火災・感電の原因になります。



内部に異物を入れない

-   プリンタの開口部（ケーブルの出口など）から金属物や燃えやすいものを差し込んだり、落としたりしないでください。万一、内部に異物が入った場合は、速やかに電源を切り、販売店、ディーラーまたはサポートセンターにご連絡ください。そのまま使用すると火災・感電の原因になります。
- 



落としたり、破損したときは

-   プリンタを落としたり、破損した場合は、速やかに電源スイッチを切り、販売店、ディーラーまたはサポートセンターにご連絡ください。そのまま使用すると火災・感電の原因になります。
- 




異常な状態で使用しない

-  万一、プリンタから煙がでている、変な臭いがするなどの異常が発生したまま使用すると、火災・感電の原因になります。すぐに電源スイッチを切り、販売店、ディーラーまたはサポートセンターに修理をご依頼ください。お客様による修理は危険ですので絶対におやめください。
- 

分解しないでください

-  プリンタの分解や改造をしないでください。火災・感電の原因になります。内部の点検・調整・修理は、販売店、ディーラーまたはサポートセンターにご依頼ください。
- 

ACアダプタ・バッテリーチャージャーについて(オプション)

-  指定された電源電圧（AC100V）以外は、使用しないでください。火災・感電の原因になります。
-  指定されたACアダプタ以外は、使用しないでください。火災・感電の原因になります。
-  バッテリーチャージャーは、指定以外のバッテリーパックを充電しないでください。バッテリーの破裂、液漏れや火災・感電の原因になります。
- コードを傷つけたり、破損、加工したりしないでください。また、重いものを載せたり、加熱したり、引っ張ったりするとコードが破損し、火災・感電の原因になります。
- コードが傷んだら（芯線の露出、断線など）販売店、ディーラーまたはサポートセンターにご連絡してください。そのまま使用すると火災・感電の原因になります。
- コードを加工したり、無理に曲げたり、ねじったり、引っ張ったりしないでください。そのまま使用すると火災・感電の原因になります。

注意

湿度が高い場所に置かない



プリンタを湿度の高い場所、結露する場所に置かないでください。結露した場合は、速やかに電源を切り、乾くまで使用しないでください。結露したまま使用すると、感電・故障の原因になります。

電源



濡れた手で電源スイッチの操作やバッテリーパックの交換、ACアダプタやバッテリーチャージャーの抜き差しをしないでください。感電するおそれがあります。



本プリンタに付属のACアダプタセットは本プリンタ専用です。他の電気製品には使用できません。

1

安全上の注意

サーマルヘッド・ステッピングモータ



印字後のサーマルヘッドは、高い温度になっています。印字直後の用紙の交換、清掃は、火傷をしないように注意しておこなってください。



サーマルヘッドの端を素手で触るとケガをすることがあります。用紙の交換、清掃は、ケガをしないように注意しておこなってください。

お客様によるサーマルヘッドの交換は、おこなわないでください。ケガ、火傷および感電のおそれがあります。

簡易カッタ



刃物の構造をしています。手を切らぬように、注意してください。

バッテリーパックの交換



指定以外のバッテリーパックを使用しないでください。

交換時は、装填方向に注意し、正しく入れてください。間違えますとケガやバッテリー挿入口の周囲を破損する原因となる場合があります。



バッテリーパックについて

使用済みのバッテリーパックは、希少資源の有効利用のために、接点にテープでシールするなどの絶縁処理をおこなってから、処分方法を販売店、ディーラーまたはサポートセンターへご相談ください。

また、乾電池などの他の電池とは混ぜないでください。

長期間ご使用にならないとき



プリンタを長期間ご使用にならないときは、安全のためバッテリーパックを外し、ACアダプタをコンセントから抜いてください。

お手入れ・清掃のとき



プリンタのお手入れや清掃をおこなうときは、安全のためバッテリーパックやACアダプタをプリンタから外してからおこなってください。

暑いところや寒いところに置かないでください

本プリンタの使用温度範囲は-15～50℃（無線LAN仕様の場合0～50℃）の結露のない状態です。範囲外の場所や、湿度の高いところなどには置かないでください。また使用するラベルによっては、温度の低いところで印字されないことがありますので注意してください。

落としたり衝撃を与えたりしないでください

通常の持ち運びにかかる程度の振動は考慮していますが、極端な振動や、落下による衝撃は与えないよう注意してください。

分解や改造は絶対におこなわないでください

本体内部には高精度部品が使われ、細かい調整がされていますので、お客様ご自身で本体を開けることは避けてください。

外部入力端子には指定のケーブルを接続してください

外部入力端子を通じて外部機器を接続する場合は、専用のケーブルが必要となりますので、購入された販売店またはディーラーにご相談ください。

オプションは必ず指定のものを使用してください

指定されたオプション以外のものを使用されますと、故障の原因になりますので、必ず指定のオプションを使用してください。

用紙は指定のものを使用してください

指定された用紙以外のものを使用されますと、ヘッド切れや印字不良が発生する原因になりますので、必ず指定の用紙を使用してください。

バッテリーパックについての安全上のご注意

バッテリーパックの著しい寿命低下、発熱、発煙、破裂、発火などを避けるため、下記の注意事項をよくお読みください。

警告



- ・バッテリーパックを分解したりバッテリーパックに直接ハンダ付けをおこなうような改造はしないでください。
- ・バッテリーパックを加熱したり、火の中に投入しないでください。また、80℃を越える高温の場所に設置しないでください。
- ・バッテリーパックの端子がショートするおそれのあることはしないでください。
- ・バッテリーパックへの充電はプリンタ本体または指定されたバッテリーチャージャーでおこなってください。
- ・バッテリーパックを濡れた手で端子に触れたり、水や塩分を含んだ水につけたり濡らさないでください。
- ・バッテリーパックに強い衝撃を与えたり投げたりしないでください。また破損、変形したバッテリーパックは使用しないでください。
- ・バッテリーパックから液漏れて液が目に入ったときは、こすらず、ただちに水道水などのきれいな水で十分に洗い流した後、医師の治療を受けてください。放置すると目に障害を与える原因になります。
- ・所定の充電時間を越えても充電が完了しない場合は、充電をやめてください。
- ・バッテリーパックの使用、充電、保管時に異臭を発したり、発熱したり、変色、変形その他異常がある場合は使用しないでください。
- ・液漏れ、異臭がするときは、ただちに火気から離してください。

注意



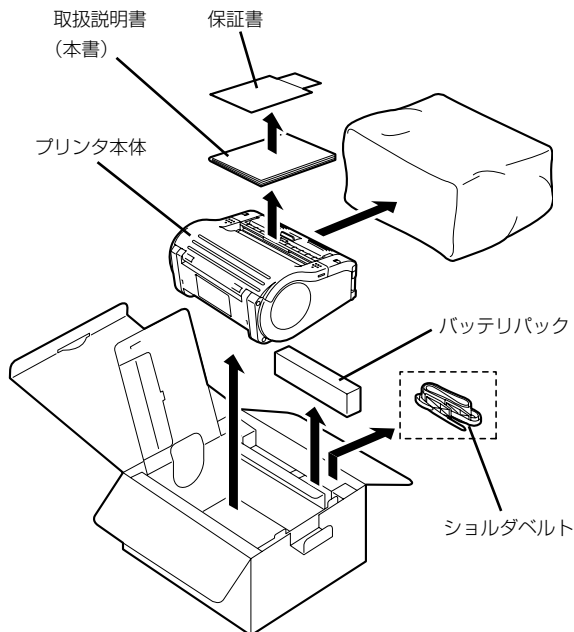
- ・直射日光の強い所や炎天下の車内などの高温の場所で使用や放置しないでください。また、バッテリーパックは、0～40℃の温度範囲で充電してください。
- ・バッテリーパックが液漏れて液が皮膚や衣服に付着した場合は、ただちに水道水などのきれいな水で洗い流してください。皮膚がかぶれたりするおそれがあります。
- ・お買い上げ後、はじめてご使用の場合、サビや異臭、発熱、その他異常と思われたときは、使用しないで、販売店、ディーラーまたはサポートセンターにご連絡ください。

バッテリーパックに関するお願い

- ・使用済みのバッテリーパックは、希少資源の有効利用のために、接点にテープでシールするなどの絶縁処理をおこなってから、処分方法を販売店、ディーラーまたはサポートセンターへご相談ください。
- ・乾電池などの他の電池とは混ぜないでください。

2 箱から出しましょう

箱を開けたら、同梱品が揃っているかどうか確認してください。もし足りないものがありましたら、購入された販売店またはディーラーまでお問い合わせください。

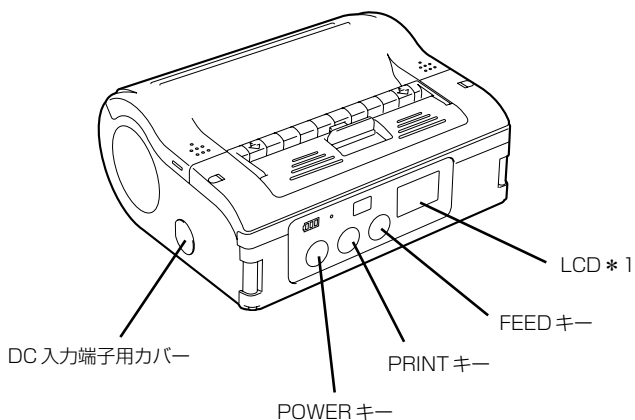
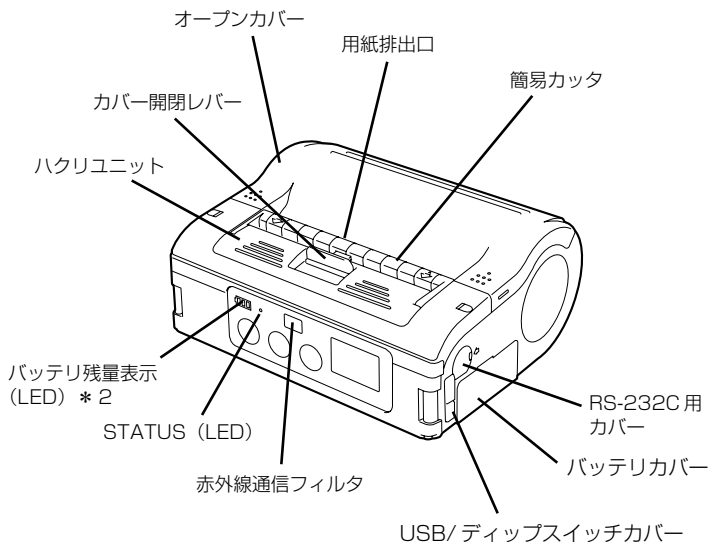


※ ロットによって、緩衝材(プリンタ押さえのプロテクタパットなど)の形状が一部異なる場合があります。

3 各部の名称

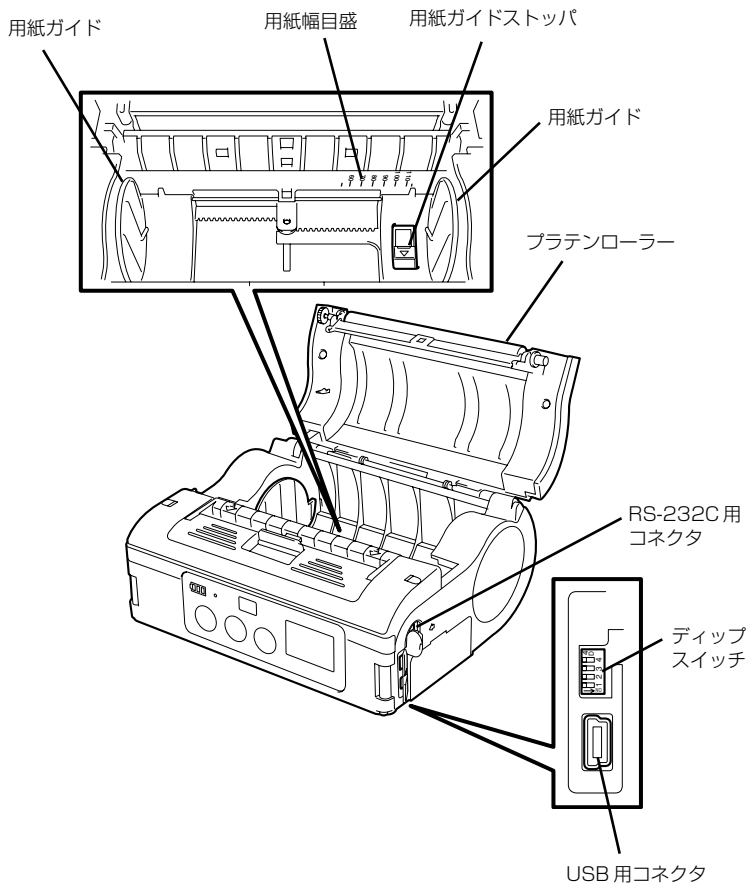
3

各部の名称



* 1 無線 LAN インタフェース用操作パネル (メーカーオプション) にのみ装備されています。その他のオプションについては「オプション」(39 ページ) をご覧ください。

* 2 無線 LAN インタフェース用操作パネル (メーカーオプション) 時は、CHARGE LED が装備されます。



操作部の名称と機能

RS-232C 用カバー：

RS-232C 用コネクタのカバーです。

RS-232C 用コネクタ：

パソコンなどと接続します。

USB/ ディップスイッチカバー：

USB コネクタとディップスイッチ用のカバーです。

USB 用コネクタ：

パソコンなどと接続します。

オープンカバー：

カバーを開けて用紙をセットします。

カバー開閉レバー：

オープンカバーを開けるときに操作します。

簡易カッター：

印字した用紙を手動で切断します。

赤外線通信フィルタ：

中に赤外線受発光素子が入っています。

ディップスイッチ：

本プリンタの動作モードを設定します (53 ページ)。

ハクリユニット：

用紙をハクリ発行モードにするときに移動します。

POWER キー：

電源を ON/OFF します。

バッテリーカバー：

中に専用バッテリーパックが入ります。

バッテリー残量表示 (LED)：

本プリンタのバッテリー残量を表示します。

用紙ガイド：

使用する用紙幅のサイズに合わせてセットします。

用紙ガイドストッパ：

奥側 (△方向) に押すと用紙ガイドのロックが外れ、用紙ガイドを調整することができます。

用紙排出口：

印字された用紙が排出される口です。

用紙幅目盛：

使用する用紙幅に合わせる目盛です。

DC 入力端子：

AC アダプタを使用するときに接続します。

DC 入力端子カバー：

DC 入力端子用のカバーです。

FEED キー：

用紙送りをします。

PRINT キー：

オンライン/オフラインの切替えをおこないます。

STATUS (LED)：

本プリンタの状態を表示します (32 ~ 33、45 ~ 51 ページ)。

4 動かすまえに

バッテリーパックの充電

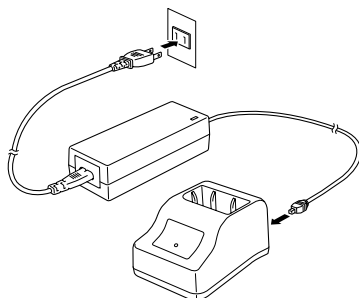
- バッテリーチャージャー（オプション）にバッテリーパックを取り付けて充電する場合

バッテリーチャージャー（オプション）にバッテリーパックを取り付けて充電します。

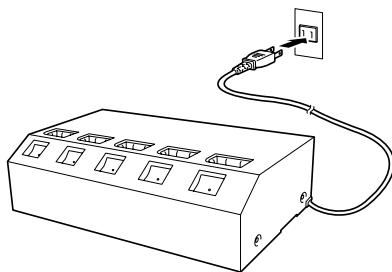


バッテリーチャージャーセットは、本プリンタ専用です。他の電気製品には使用できません。

- 1 電源コードを充電器本体に差し、コンセントにつなぎます。



< 1ch バッテリーチャージャー >



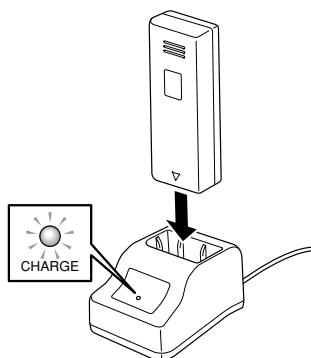
< 5 連結 バッテリーチャージャー >

4

動かすまえに

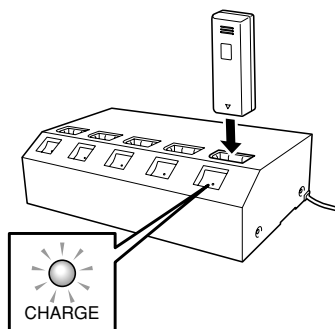
② バッテリーパックのマを下にして充電器の挿入口に差し込みます。

- 充電が始まると、CHARGE ランプ (赤) が点灯します。充電が終了すると、CHARGE ランプが緑点灯します (満充電)。



< 1ch バッテリーチャージャー >

- 5 連結バッテリーチャージャーの場合、充電が始まると、CHARGE ランプ (赤) が点灯します。充電が終了すると、CHARGE ランプ (緑) が点灯します (満充電)。



< 5 連結バッテリーチャージャー >

③ 充電が終了したらバッテリーパックを取り外します。

充電時間について

充電残量が空の状態から満充電するまでに 1ch バッテリーチャージャー、5 連結バッテリーチャージャーの両方とも約 2.5 時間かかります。

お知らせ

- CHARGE ランプが点灯していないときは、バッテリーパックがしっかり取り付けられているか確認してください。しっかり取り付けられていないと、充電されないことがあります。
- すでに充電を完了しているバッテリーパックを取り付けたときは、CHARGE ランプが一度、赤点灯してから緑点灯します。
- バッテリーパックを充電して、CHARGE ランプが点滅したら、充電を中止して、バッテリーパックを新品のバッテリーパックに交換してください。

●プリンタに専用 AC アダプタ (オプション) を取り付けて充電する場合

プリンタにバッテリーパックを装着したまま充電します。



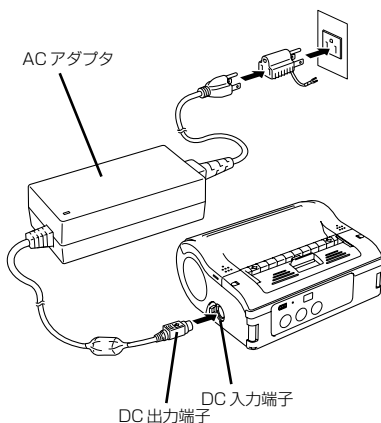
AC アダプタセット (オプション) は、本プリンタ専用です。他の電気製品には使用できません。

- ① DC 入力端子用カバーを開き、差し込む方向を確認して DC 出力端子を挿入します。

- ② AC アダプタをコンセントにつなぎます。

充電が始まると、バッテリー残量表示が赤く点灯します。充電が終了すると、バッテリー残量表示が消えます (満充電)。

※ 無線LAN インタフェース用操作パネル (メーカーオプション) 時は、充電が始まると CHARGE LED が赤く点灯します。充電が終了すると、CHARGE LED が消えます (満充電)。



充電時間について

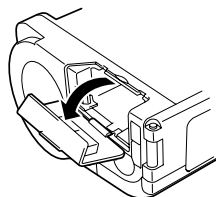
充電残量が空の状態からバッテリー残量表示が消えるまでに約 5 時間かかります。

バッテリーパックに関するお願い

バッテリーパックの寿命は、充電回数約 300 回 (常温使用時) です。バッテリーに貼られたステッカの『開始日』欄に使用開始日を油性ペンで記入することで、バッテリー交換時期 (寿命) の目安になります。

バッテリーパックの装着と取り出しのしかた

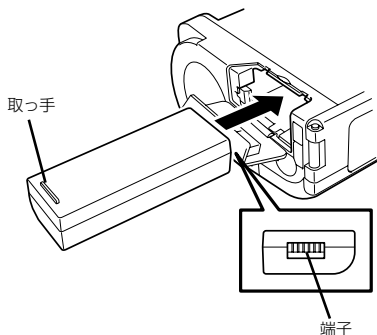
- 1 バッテリーカバーを開けます。



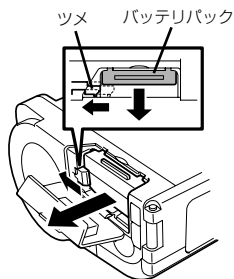
4

動かすまえに

- 2 グレーのツメを横にスライドさせながらバッテリーパックを奥まで挿入し、バッテリーカバーを閉じます。
バッテリーパックは端子が見えている方から先に挿入してください。



- 3 バッテリーの取り出しは、グレーのツメを押してロックを外してから取っ手を持って引き出します。



※ バッテリーパックの取り出しや、交換の際は、必ず電源を OFF にしてください。

電源を OFF にすると STATUS LED が消灯します。消灯するまでは、バッテリーパックを取り出さないでください（25 ページの「電源 OFF」）。

STATUS LED が消灯しているのを必ず確認してからバッテリーパックを取り出してください。

※ 上記の操作以外で、バッテリーパックを取り出すとプリンタに記憶されている情報が更新されない場合がありますのでご注意ください。

AC アダプタの使用

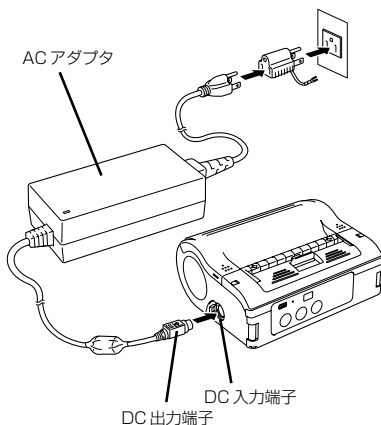
プリンタに専用 AC アダプタ（オプション）を取り付けて使用します。



AC アダプタセット（オプション）は、本プリンタ専用です。他の電気製品には使用できません。

- ① DC 入力端子用カバーを開き、差し込む方向を確認して DC 出力端子を挿入します。

- ② AC アダプタをコンセントにつなぎます。



4

動かすまえに

※ AC アダプタの DC 出力端子を取り外す際や、電源供給を切る際は、必ずプリンタの電源を OFF にしてください。

上記の操作以外で、電源を切ると、プリンタに記憶されている情報が正しく更新されない場合がありますのでご注意ください。

AC アダプタを使用する場合、バッテリーパックは不要です。バッテリーパックと AC アダプタを同時に使用している場合、満充電でないときは充電を始め、満充電になると通常表示になります（15 ページ）。

必ずアース線をアースに接続してください。アース線を接続しないと感電の原因になります。

消費電力の大きい電気製品と同じコンセントや、その近くのコンセントから電気を供給しないでください。

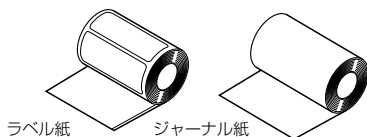
用紙のセット

用紙のセット方法は発行モードにより異なります。

連続発行モード

(44 ページ)

出荷時の設定は連続発行モードになります。

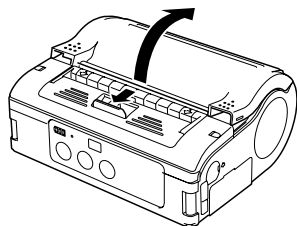


4

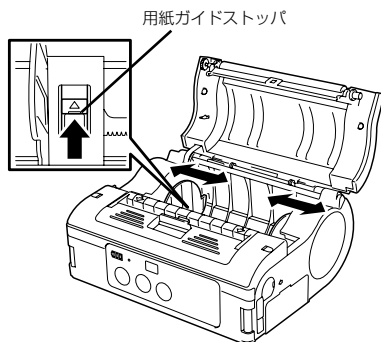
動かすまえに

- 1 カバー開閉レバーを矢印の方向にスライドさせ、オープンカバーを開けます。

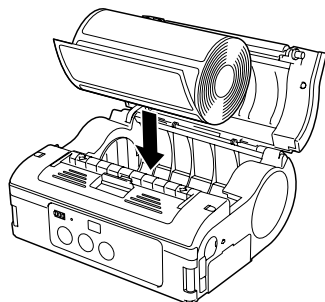
ハクリユニットを連続発行モードの位置にスライドさせてからおこなってください (24 ページ)。



- 2 用紙ガイドストップパを押しながら、用紙ガイドを使用する用紙サイズの目盛りまでスライドさせます。



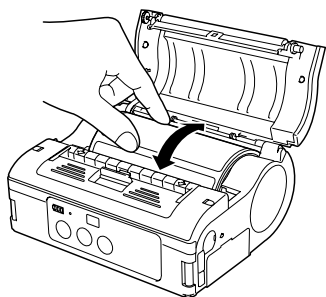
- 3 用紙をプリンタにセットします。
用紙ロールの向きに注意してください。



- 4** 用紙ロールを手で回して軽く回転することを確認します。

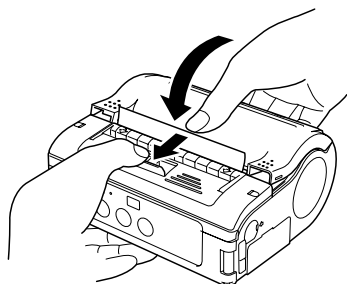
用紙ガイドの幅が狭いと用紙ロールの回転が重くなり、用紙ガイドの幅が広いと用紙が左右に動いてしまい、搬送不良、印字ずれの原因になります。

このような場合は、用紙ロールを取り出して用紙ガイドを調整してください。ただし、同じ幅の用紙を使用する場合には用紙ガイドの調整は不要です。



- 5** 用紙の先端が外に出ていることを確認し、オープンカバーの真ん中を押して、オープンカバーを閉じます。

カバー開閉レバーを引きながらオープンカバーをゆっくり閉じてください。



- 6** 電源がOFFの場合は、電源をONし、PRINT キーを押してオフライン状態にしてからFEEDキーを押し、用紙の頭出しをおこないます。

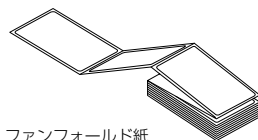
最後にPRINT キーを押してオンライン状態にしてください。

これで連続発行モード時の用紙セットは終わりです。

連続発行モード

(44 ページ)

出荷時の設定は連続発行モードになります。

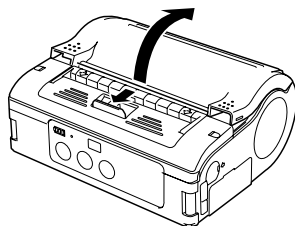


ファンフォールド紙

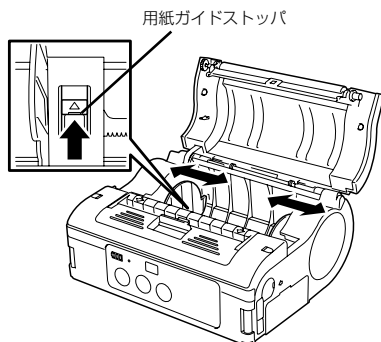
- 1 カバー開閉レバーを矢印の方向にスライドさせ、オープンカバーを開けます。

ハクリユニットを連続発行モードの位置にスライドさせてからおこなってください (24 ページ)。

※ オープンカバーが開いている状態では、ハクリユニットをスライドさせる操作はおこなわないでください。

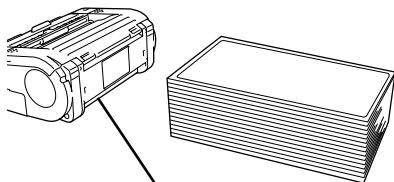


- 2 用紙ガイドストッパを押しながら、用紙ガイドを使用する用紙サイズの目盛りまでスライドさせます。



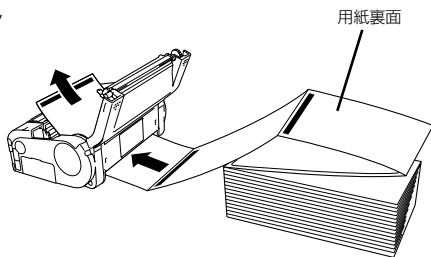
用紙ガイドストッパ

- 3 ファンフォールド挿入口にまっすぐになるようにファンフォールド紙をセットします。



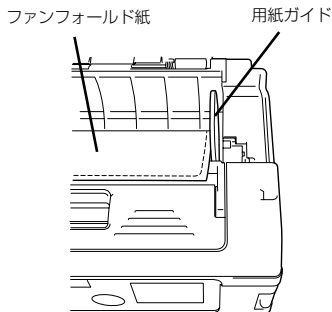
ファンフォールド挿入口

- 4** ファンフォールド挿入口からファンフォールド紙を通します。

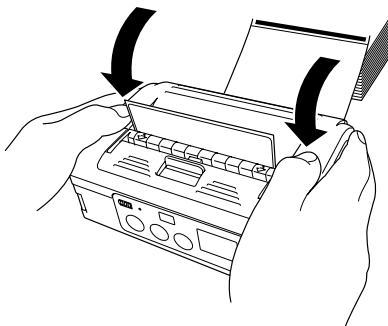


- 5** ファンフォールド紙が用紙ガイドに軽く触れることを確認します。

用紙ガイドに触れなかったり、ファンフォールド紙が曲がるような場合、用紙のセットを再度、最初からおこなってください。



- 6** 用紙の先端が外に出ていることを確認し、オープンカバーの両端を押して、オープンカバーを閉じます。



- 7** 電源がOFFの場合は、電源をONし、PRINT キーを押してオフライン状態にしてからFEEDキーを押し、用紙の頭出しをおこないます。

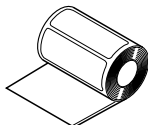
最後に PRINT キーを押してオンライン状態にしてください。

これで連続発行モード時のファンフォールド紙のセットは終わりです。

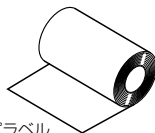
ハクリ発行モード

(44 ページ)

出荷時の設定は連続発行モードになります。



ラベル紙

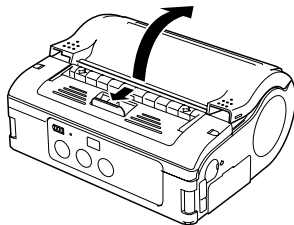


ノンセパラベル

- 1 カバー開閉レバーを矢印の方向にスライドさせ、オープンカバーを開けます。

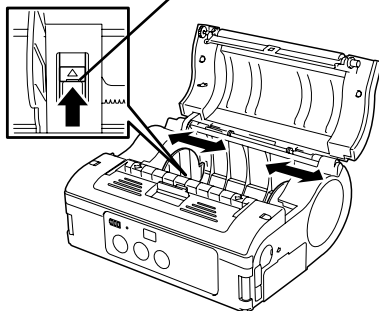
ハクリユニットを連続発行モードの位置にスライドさせてからおこなってください (24 ページ)。

※ オープンカバーが開いている状態では、ハクリユニットをスライドさせる操作はおこなわないでください。



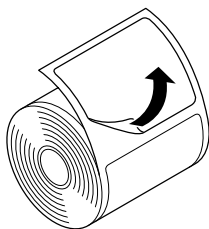
- 2 用紙ガイドストoppaを押しながら、用紙ガイドを使用する用紙サイズの目盛りまでスライドさせます。

用紙ガイドストoppa



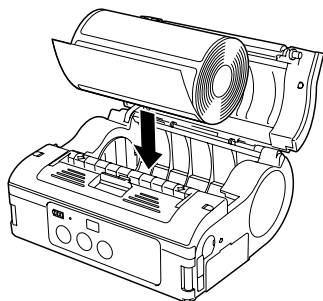
- 3 用紙先端のラベルをはがします。

ノンセパラベルの場合は不要です。



4 用紙をプリンタにセットします。

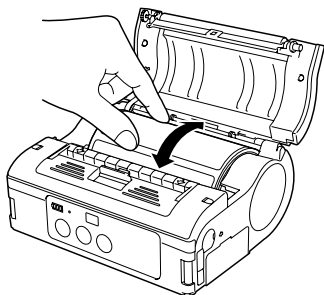
用紙ロールの向きに注意してください。



5 用紙ロールを手で回して軽く回転することを確認します。

用紙ガイドの幅が狭いと用紙ロールの回転が重くなり、用紙ガイドの幅が広いと用紙が左右に動いてしまい、搬送不良、印字ずれの原因になります。

このような場合は、用紙ロールを取り出して用紙ガイドを調整してください。ただし、同じ幅の用紙を使用する場合には用紙ガイドの調整は不要です。

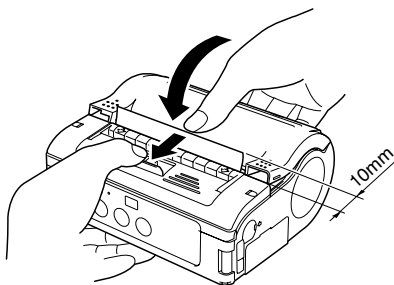


6 用紙の先端が外に出ている（10mm以上）ことを確認してオープンカバーの真ん中を押して、オープンカバーを閉じます。

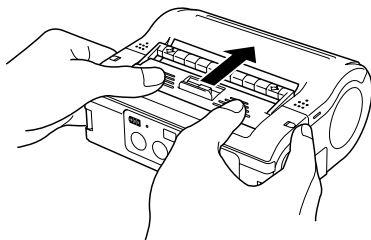
カバー開閉レバーを引きながらオープンカバーをゆっくり閉じてください。

ノンセパラベルの場合は、電源ONし、PRINTキーを押してオフライン状態にしてからFEEDキーを押し、1枚紙送りします。そして上方向に引っ張りミシン目でカットします。

用紙排出口でラベルがつままった場合、用紙のセットを再度、最初からおこなってください。



- 7 ハクリユニットを止まるまでスライドさせます。



- 8 電源がOFFの場合は、電源をONし、PRINT キーを押してオフライン状態にしてからFEEDキーを押し、用紙の頭出しをおこないます。
最後に PRINT キーを押してオンライン状態にしてください。

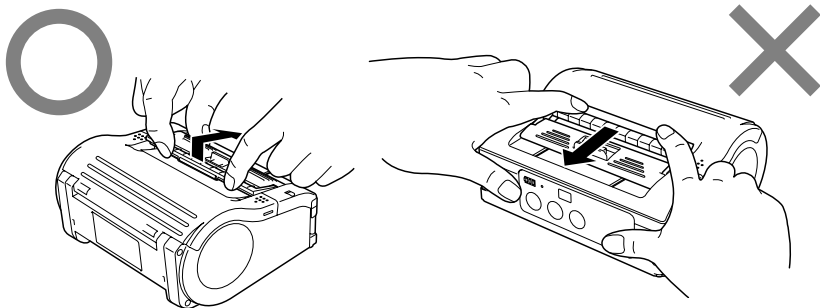
4

動かすまえに

これでハクリ発行モード時の用紙セットは終わりです。

●ハクリ発行モードから連続発行モードに切替える場合

ハクリ/連続切替えレバーを上を持ち上げながら、ハクリユニットを手前にスライドさせてください。決してレバーをおさえたまま手前に引かないでください。ハクリユニットが破損することがあります。



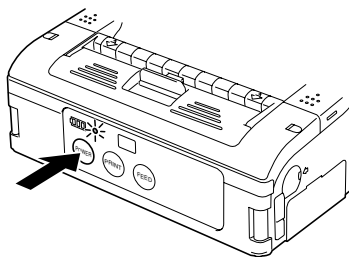
ハクリ発行モードをご使用の場合、用紙交換をおこなう際は、必ず上記の手順でハクリユニットをハクリ発行モードから連続発行モードに切替えてください。

5 電源を入れてみましょう

前ページまでの準備が終了したら、電源のON、OFFをおこなってみましょう。

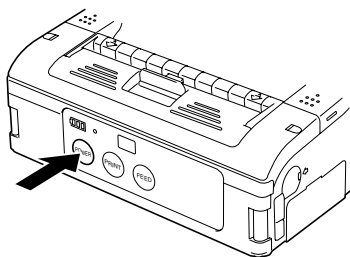
● 電源 ON

- 1 POWERキーを長押しし、STATUS LEDが緑色に点灯してからPOWERキーを離します。



● 電源 OFF

- 2 POWERキーを再び長押しし、STATUS LEDが消灯してからPOWERキーを離します。



5

電源を入れてみましょう



POWERキー、PRINTキー、FEEDキーをボールペンの先やツメの先などで押さないでください。
とがった物で押すと破損するおそれがあります。

6 テスト印字してみましょう

- 1 FEED キーを押しながら POWER キーを長押しし、STATUS LED が橙色に点灯してから FEED キーと POWER キーを離すと、STATUS LED が緑色に点滅しテスト印字モードになります。

- 2 もう1度 FEED キーを押すと、テスト印字をおこないます。

印字中に FEED キーを押すと印字停止します。

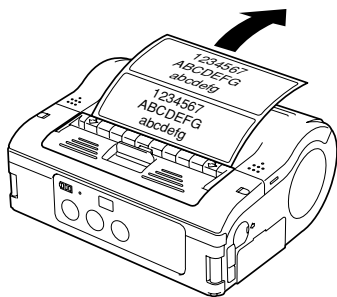
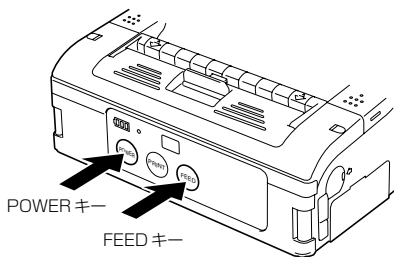
- 3 発行されたテスト印字を見て以下の確認をしてください。

- 印字された文字が抜けていないか？
- 印字状態は良好か？

テスト印字ではバッテリーの残量の目安を「■■■■」で表示しています（満充電は■■■■）。

バッテリー残量が■■□□のときは充電してください。

- 4 POWER キーを再び長押しし、STATUS LED が消灯してから POWER キーを離し、電源を OFF してください。



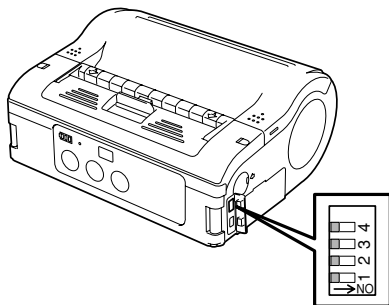
※ バッテリー使用時、バッテリー残量が少なくいと印字がかすれ、電源が OFF する場合があります。

※ 不具合が発生した場合は、購入された販売店・ディーラー・サポートセンターのいずれかにご連絡ください。また、修理をご依頼される場合には「修理ご依頼時のお願い」（63 ページ）をご覧ください。

7 RS-232C で使用するとき

オプションのRS-232Cケーブルをパソコンまたはハンディターミナルとつないで印字する場合は以下のことをおこなってください。

- 1 USB/ディップスイッチカバーを開き、ディップスイッチ (DSW) 設定を DSW-1、2、3、4 = (OFF、OFF、OFF、OFF) に設定します。



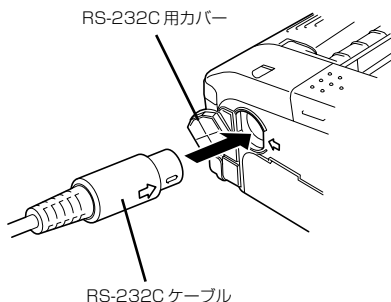
- 2 RS-232C 用カバーを開きます。

- 3 RS-232Cケーブルをコネクタに差し込みます。

RS-232Cケーブルのコネクタ上の矢印とプリンタのコネクタ脇にある矢印の位置を合わせて深く、しっかり差し込んでください。

- 4 RS-232Cケーブルのもう一方のコネクタをパソコンまたはハンディターミナルのコネクタに接続します。

パソコンまたはハンディターミナルのコネクタに関してはパソコンやハンディターミナルに添付のマニュアルをご覧ください。

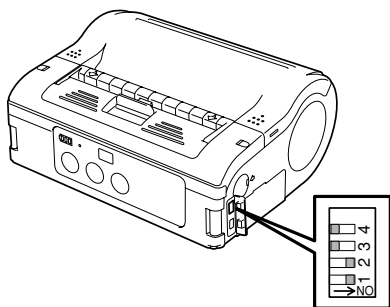


RS-232Cケーブルの抜き差しをおこなうときは、必ずプリンタの電源を切ってからおこなってください。

8 USBで使用するとき

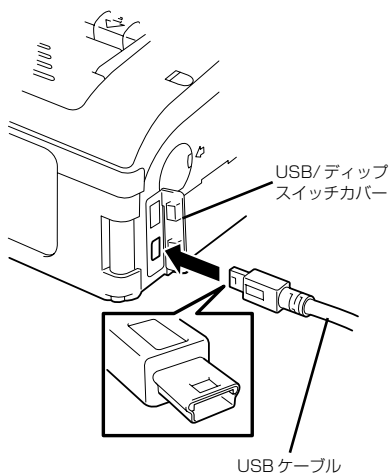
オプションのUSBケーブル（mini Bタイプ）をパソコンまたはハンディターミナルとつないで印字する場合は以下のことをおこなってください。

- 1 USB/ディップスイッチカバーを開き、ディップスイッチ（DSW）設定をDSW-1、2、3、4 =（ON、ON、OFF、OFF）に設定します。



- 2 USBケーブルをコネクタに差し込みます。
USBケーブルとプリンタのコネクタ口の形状を合わせて深く、しっかり差し込んでください。

- 3 USBケーブルのもう一方のコネクタをパソコンまたはハンディターミナルのコネクタに接続します。
パソコンまたはハンディターミナルのコネクタに関してはパソコンやハンディターミナルに添付のマニュアルをご覧ください。



USBケーブルの抜き差しをおこなうときは、必ずプリンタの電源を切ってからおこなってください。

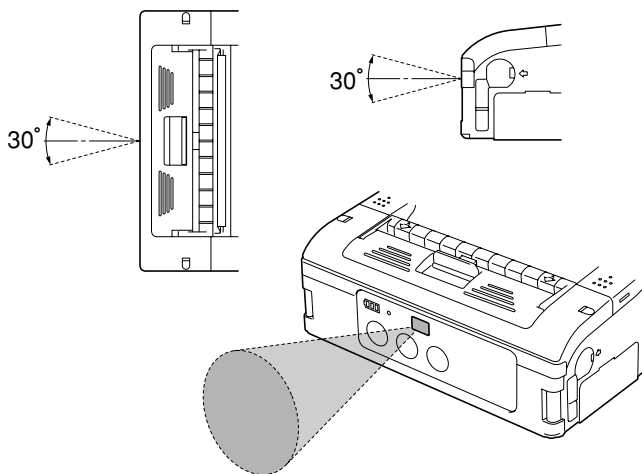
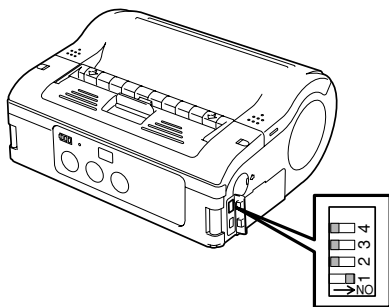
9 赤外線通信で使用するとき

赤外線通信を使って印字する場合は以下のことをおこなってください。

- 1 USB/ ディップスイッチカバーを開き、ディップスイッチ (DSW) 設定を DSW-1、2、3、4 = (ON、OFF、OFF、OFF) に設定します。

- 2 赤外線通信するパソコンまたはハンディターミナルの赤外線発行部から 20cm 以内の距離にプリンタを置きます。

- 3 赤外線通信フィルタの中心から上下左右 30°の範囲 (円錐形) にパソコンまたはハンディターミナルが入るように、プリンタの位置を調整します。



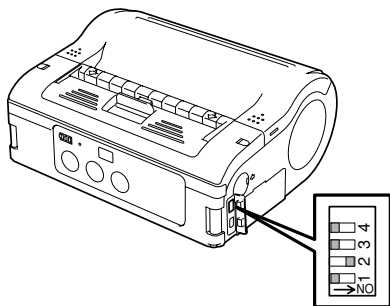
赤外線通信の通信距離は、15cm～20cm です。

※ただし、使用環境や通信相手により異なります。特に直射日光の下や強い照明が当たる環境では、通信ができない場合があります。その場合は赤外線通信フィルタに強い光が入らないよう遮るか、赤外線通信フィルタに接触させて使用してください。

10 Bluetooth 仕様または無線 LAN 仕様で使用する とき

Bluetooth インタフェースまたは無線 LAN インタフェースを使って印字する場合は、以下のことをおこなってください。

- 1 USB/ディップスイッチカバーを開き、ディップスイッチ (DSW) 設定を DSW-1、2、3、4 = (OFF、ON、OFF、OFF) に設定します。



※ ただし使用環境やパソコンまたはハンディターミナルによって通信距離が異なります。ご注意ください。

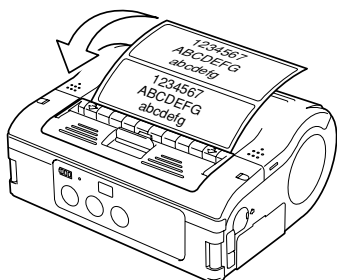
10

Bluetooth 仕様または無線 LAN 仕様で使用する場合

11 発行してみましょ

① パソコンからデータを送信します。

② 印字が終わったら左右いずれかの用紙の端をつまみ、矢印の方向に引っ張り、カットします。

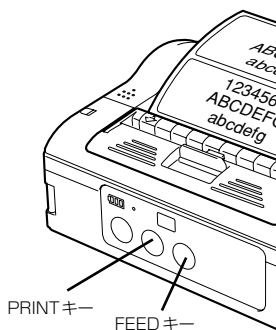


- ※ STATUS LEDが緑色に点灯、点滅または消灯しているときは、データ受信可能です。ラベル発行できない場合は「12 あれ? どうしたのかな」(32 ページ) をご覧ください。
- ※ 1つのバッテリーパックで発行できる用紙枚数は、連続・ハクリ発行モードで異なります。
- ※ ノンセパラベルがミシン目以外で切れてしまい、次の印字発行がされない場合は以下の操作をおこなってください。
- ※ ノンセパモードで紙づまりが起きたときは、ハクリユニットを連続発行モードの位置にスライドさせてからオープンカバーを開け、ゆっくりと用紙を除去してください(24 ページ)。無理に除去しようとすると部品が変形することがありますので、ご注意ください。

■ 次の用紙が印字がされない場合

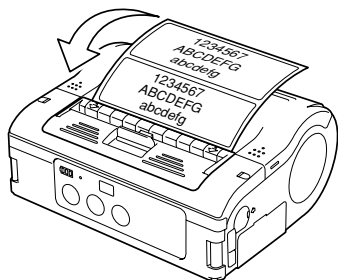
① オンラインの状態ですべてのPRINT キーを押して、オフライン状態 (STATUS LED 消灯) にします。

② FEED キーを押して、用紙を送ります。



③ 用紙が止まった時点で、矢印の方向に引っ張り、カットします。

④ PRINT キーを押して、オンライン状態 (STATUS LED 緑色点灯) にします。



12 あれ？どうしたのかな

本プリンタの状態表示はSTATUS LEDの表示とブザーの鳴動にておこないます。STATUS LEDの表示とブザーが以下になった場合は本プリンタの異常を示します。解除方法に

STATUS (LED)	モード	内 容	
点灯 (赤)	全モード	ローバッテリー	a ⇒
点滅 (赤) 約4秒間隔 (約4秒点灯、約4秒消灯) ブザー：長音で1回鳴動	オンライン	モジュール異常 (Bluetooth、無線LAN)	b ⇒
点灯 (赤)	電源投入後	①プログラム不正エラー ②FLASH ROMエラー	c ⇒
交互点灯 (緑→赤) 約4秒間隔 (緑 約4秒点灯後、赤 約4秒点灯) ブザー：長音で1回鳴動	オンライン	ヘッドエラー	d ⇒
点滅 (赤) 約1秒間隔 (約1秒点灯、約1秒消灯) ブザー：短音で3回鳴動	オンライン	カバーオープン	e ⇒
		ペーパーエンド	f ⇒
		センサエラー	g ⇒
点滅 (緑) 約1秒間隔 (約1秒点灯、約1秒消灯) ブザー：長音で1回鳴動	オンライン	通信エラー	h ⇒
点滅 (緑) 約0.5秒間隔 (約0.5秒点灯、約0.5秒消灯) ブザー：長音で1回鳴動	オンライン (印字・受信)	バッファニアフル	i ⇒
点滅 (赤) 約4秒間隔 (約2秒点灯、約4秒消灯) ブザー：長音で1回鳴動	オンライン (印字、受信)	バッファ オーバーフロー	j ⇒
点滅 (緑) 約4秒間隔 (約0.5秒点灯、約4秒消灯)	全モード	データ待機状態	k ⇒
パターン点灯 (赤→消灯→緑→消灯) 約1秒間隔 (約1秒点灯、約1秒消灯)	全モード	ヘッド過熱保護機能	l ⇒
点灯 (緑)	オンライン (ハクリ自動発行、 ハクリ時動作2)	ハクリ手動発行	m ⇒

従って、異常を解除してください。ローバッテリーの表示がされると、約30秒後に自動で電源がOFFになります。電源がOFFになっているのを確認してからバッテリーパックを取り出し、充電をおこなってください。

	原因	解除方法
⇒ a	①バッテリーの充電状態が不良です。	①バッテリーを充電してください。
⇒ b	①インタフェースモジュールが異常です。 (Bluetooth、無線LAN)	①基板の交換が必要です*。
⇒ c	①FLASH ROM読み込み/書き込みエラーが発生しました。	①FLASH ROMの交換が必要です*。 ②プログラムの再ダウンロードが必要です*。
⇒ d	①サーマルヘッドが断線しています。	①サーマルヘッドの交換が必要です*。
⇒ e	①カバー部がロックされていません。 ②カバー開閉センサの異常です。	①カバー部をロックしてください。 ②センサの調整が必要です*。
⇒ f	①用紙切れです。	①新しい用紙をセットしてください。
⇒ g	①センサのレベルが合っていません。 ②センサ種が合っていません。 ③用紙が蛇行しています。	①センサのレベル調整が必要です*。 ②センサ種を合わせてください。 ③用紙を正しく入れ直してください。
⇒ h	①通信条件が合っていません。 ②ケーブルの接続異常です。	①通信条件を合わせてください。 ②ケーブルの接続を確認してください。
⇒ i	①受信バッファの空きが残り少なくなっています。	①ホスト側データ送信を一時停止し、バッファが空くのを待ってから、再度データ送信をしてください。
⇒ j	①受信バッファを超えるデータを受信しています。 ②通信条件が合っていません。	①通信条件に合わせたデータ量を送信してください。 ②通信条件を合わせてください。
⇒ k	①エラーではありません。 データを持っている状態です。	①キー押下、データ受信、オープンカバーの開閉で解除します。
⇒ l	①エラーではありません。 サーマルヘッドの温度が70℃以上に上昇した場合にヘッド過熱保護機能として動作します。	①サーマルヘッドの温度が55℃まで下がると解除します。
⇒ m	①エラーではありません。 ②PRINTキーを押すと1枚発行します。	①指定枚数の発行が終了すると自動発行に戻ります。

* 最寄りのサポートセンター・販売店にご相談ください。

■発行ができない場合（自動発行指定）

直射日光の下や強い照明が当たる環境（80,000Lux以上の光が当たる環境）では、内部センサの誤認識（ハクリユニットに用紙があると判断）により発行ができなくなる場合があります。その場合はハクリユニットに強い光が入らないように遮るか、下記のいずれかの方法で運用してください。

① 手動発行指定による運用

ハクリ動作モード指定により、手動発行指定に変更して運用してください（47ページ）。

② ハクリ時動作を動作2による運用

プリンタ設定ツールにより、ハクリ時動作を動作2に変更して運用してください。
ハクリ時動作を動作2に設定時、強い光が入ることで印字がおこなわれない場合には、以下の手順で発行してください。

PRINTキーを押すことで手動発行指定に切替わり、1枚発行します。複数枚発行の場合は、指定枚数の発行が終了するまで手動発行で動作します。

手動発行指定で動作している間は、STATUS LEDが緑色と橙色で交互に点灯します（約0.5秒間隔）。

印字の症状	原因	対処方法
汚れ	<ul style="list-style-type: none"> ① サーマルヘッドが汚れています。 ② ローラーが汚れています。 	<ul style="list-style-type: none"> ① サーマルヘッドを清掃してください（36ページ）。 ② プラテンローラーを清掃してください（37ページ）。
タテスジ	<ul style="list-style-type: none"> ① サーマルヘッドが汚れています。 ② サーマルヘッドが不良です。 	<ul style="list-style-type: none"> ① サーマルヘッドを清掃してください（36ページ）。 ② サーマルヘッドの交換が必要です*。
文字が斜めに印字される	<ul style="list-style-type: none"> ① 用紙ガイドの位置が合っていないです。 ② ローラーが汚れています。 	<ul style="list-style-type: none"> ① 用紙をセットし直してください（18ページ）。 ② プラテンローラーを清掃してください（37ページ）。
白紙 (印字されない)	<ul style="list-style-type: none"> ① RS-232C/USBケーブルの接続が不良です。 ② 赤外線通信が不良です。 ③ Bluetooth/無線LAN通信が不良です。 ④ ディップスイッチの設定が合っていません。 ⑤ ヘッドが不良です。 ⑥ ヘッドにラベルが貼り付いています。 ⑦ 用紙センサが汚れています。 	<ul style="list-style-type: none"> ① RS-232C/USBケーブルのコネクタ接続を確認してください（27、28ページ）。 ② パソコンとプリンタの間を15～20cm内にしてください。またプリンタの赤外線通信フィルタの中心から上下左右30°の範囲（円錐形）にパソコンがあるか確認してください（29ページ）。 ③ 各種設定を確認してください。 ④ ディップスイッチの設定を確認してください（54ページ）。 ⑤ ヘッドの交換が必要です*。 ⑥ ヘッドを清掃してください（36ページ）。 ⑦ 用紙センサを清掃してください（37ページ）。

* 最寄りのサポートセンター・販売店にご相談ください。

13 毎日のお手入れ

必ず電源を OFF にし、バッテリーパックを抜いてから、次の操作をおこなってください。

プリンタの清掃には、クリーニングセット*を使用しておこなってください。

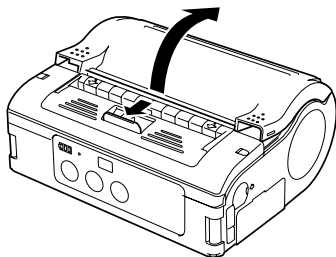
* プリントクリーニングセットは、オプションです。ご購入の際は、サポートセンター、販売店へお問い合わせください。

13 ■ サーマルヘッドのお手入れ

毎日のお手入れ

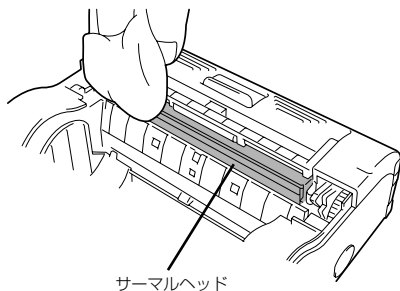
- 1 カバー開閉レバーをスライドさせ、オープンカバーを開けます。

ハクリ発行モードの場合は、ハクリユニットを連続発行モードの位置にスライドさせてからおこなってください（24ページ）。



- 2 綿布にプリンタ清掃液を付けてサーマルヘッドを清掃してください。

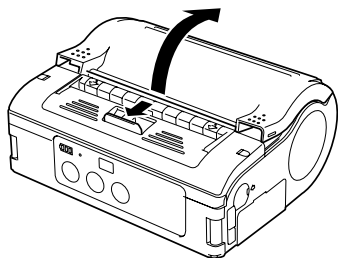
※ シンナー、ベンゼン系、灯油は使用しないでください。



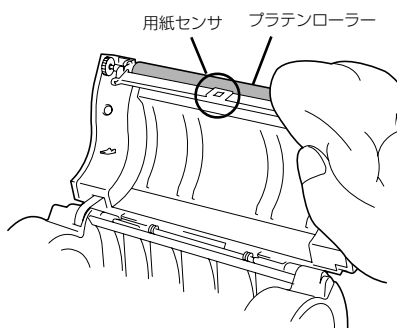
■ プラテンローラー・ハクリローラー・用紙センサのお手入れ

- 1 カバー開閉レバーをスライドさせ、オープンカバーを開けます。

ハクリ発行モードの場合は、ハクリユニットを連続発行モードの位置にスライドさせてからおこなってください (24 ページ)。

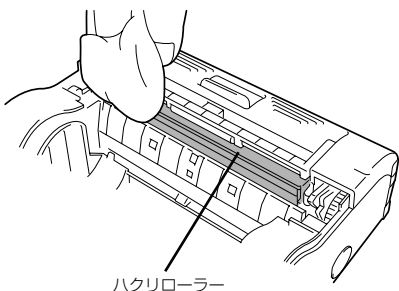


- 2 綿布で、プラテンローラーを回転させて、ローラー全体を清掃してください。



- 3 綿布にプリンタ清掃液を付けてハクリローラーを回転させて、ローラー全体を清掃してください。

※ シンナー、ベンゼン系、灯油、水は使用しないでください。



13

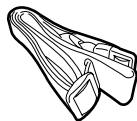
毎日のお手入れ

14 参 考

標準付属品

● ショルダベルト

プリンタを肩からかけられるようにするベルトです。

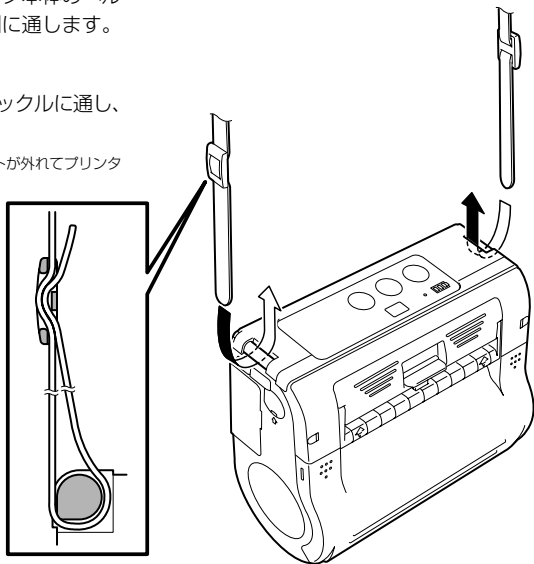


14

参
考

- 1 ショルダベルトをプリンタ本体のベルト通し穴の外側から内側に通します。
- 2 ショルダベルトの端をバックルに通し、長さを調節します。

※ 正しくベルトを通さないとベルトが外れてプリンタが落下するおそれがあります。

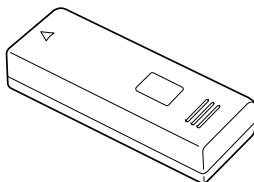


オプション

ユーザーオプション

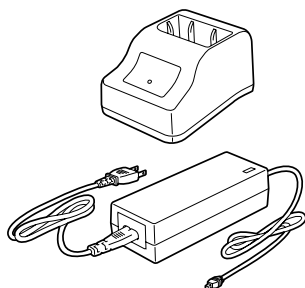
● バッテリーパック (本プリンタには1個付属)

予備バッテリーを用意しておくことで、ローバッテリーによる作業の中断をなくします。



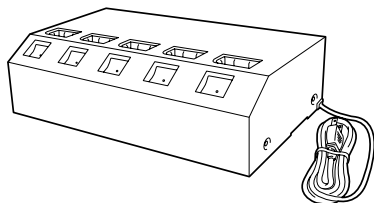
● 1chバッテリーチャージャー

バッテリーパック (1個) を充電します。



● 5連結バッテリーチャージャー

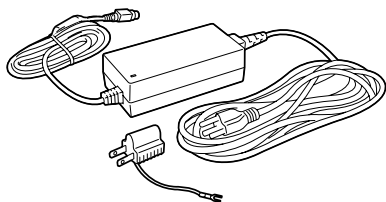
バッテリーパック (最高5個) を充電します。



● プリンタ用 AC アダプタ

家庭用電源 (AC100V) から電源を取るときに使用します。

AC アダプタの DC 出力端子をプリンタ本体に接続します。



- ・必ず指定のアダプタを使用してください。
- ・抜き差しはプリンタを持ってからおこなってください。
- ・コードを傷めないように注意してください。
- ・使用しない場合には抜いて保管してください。
- ・本プリンタに付属のACアダプタセットは、本プリンタ専用です。他の電気製品には使用できません。

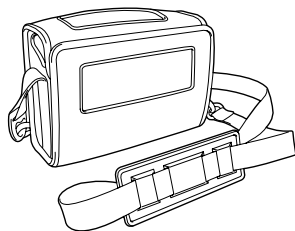


14

参考

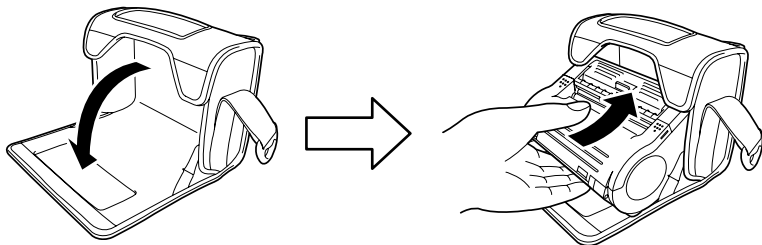
● ウエストケース

本体を腰のベルトに付けて持ち運べる保護ケースです。

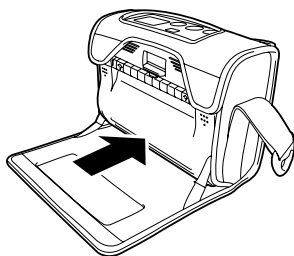


取り付け方

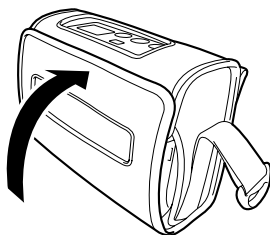
- 1 ウエストケースのカバーを開け、プリンタの操作部をウエストケースの上側に入れます。



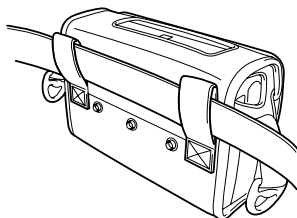
- ② プリンタの下側を入れ、プリンタ全体をウエストケースに入れます。



- ③ ウエストケースのカバーを閉じます。

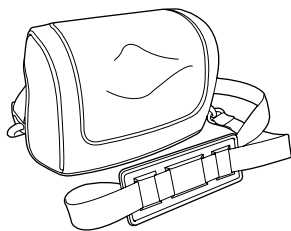


- ④ ウエストケースにベルトを通します。



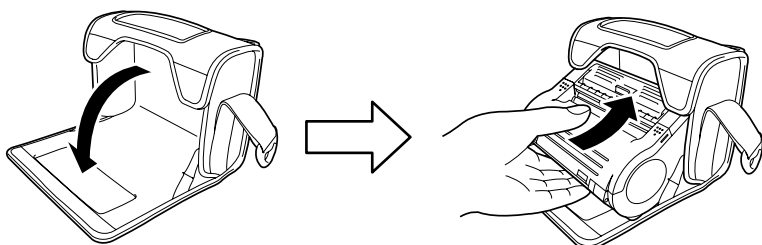
● 防雨カバー付ショルダケース

ウエストケースに防雨カバーが付いたケースになります。

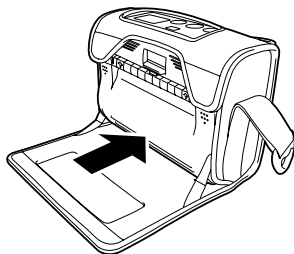


取り付け方

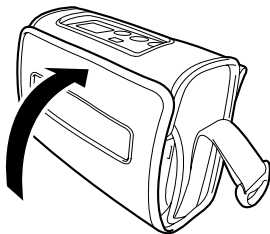
- 1 ウエストケースのカバーを開け、プリンタの操作部をウエストケースの上側に入れます。



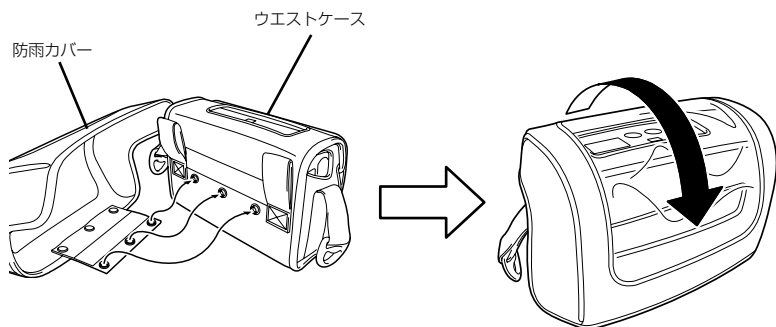
- 2 プリンタの下側を入れ、プリンタ全体をウエストケースに入れます。



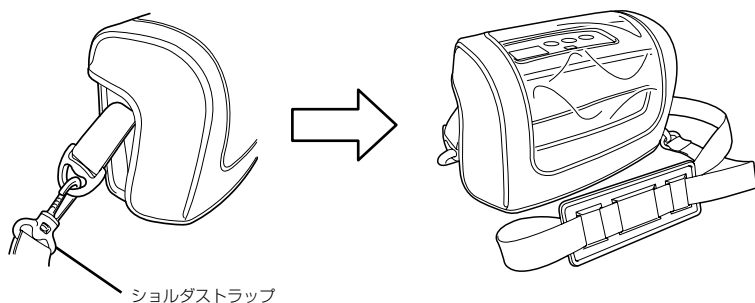
- 3 ウエストケースのカバーを閉じます。



- 4 防雨カバーとウエストケースをボタンで留め、セットします。



- 5 ウエストケースにショルダストラップを取り付けます。



●RS-232C ケーブル

パソコンやハンディターミナルと接続するときに使用します。

●USB ケーブル

パソコンやハンディターミナルと接続するときに使用します。

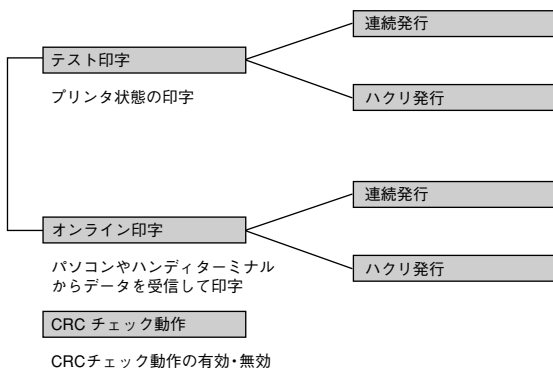
メーカーオプション

●無線 LAN インタフェース用操作パネル (LCD 付き)

無線の通信状態を表示する LCD 付きの操作パネルです。

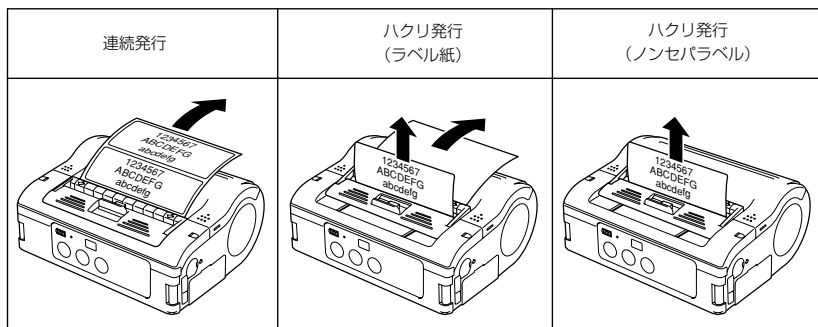
動作モードについて

プリンタを動作させるモードには、連続発行モードとハクリ発行モードの2種類があります。また、どちらのモードを使用してもテスト印字とオンライン印字をすることが可能です。



14

参考



- ※ ハクリ発行 (ラベル紙、ノンセパラベル) ではハクリユニットをスライドさせます。
- ※ ハクリ発行モード (ノンセパラベル) の設定は、プリンタ設定ツールを使用して設定します。

ヘッドチェック設定

ヘッドチェック領域の設定

オンラインコマンド設定

コマンド指定 (ラバン標準/SBPL) の切替え

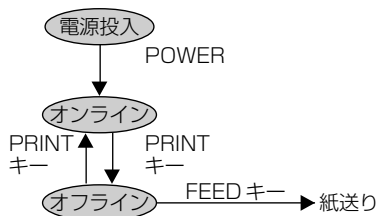
初期値設定

初期値の変更

スタンダード/ノンスタンダードコード設定

コード指定 (スタンダード/ノンスタンダード) の切替え

通常動作モード



通常動作モード時のLED表示は下記のようになります。

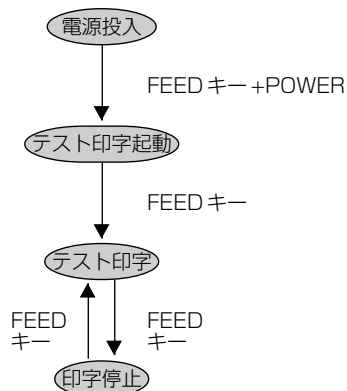
動作状態	STATUS (LED)
通常印字モード起動時	点灯 (橙)
データ待機状態*	点滅 (緑) 約4秒間隔
オンライン状態	点灯 (緑)
オフライン状態	消灯

注記) ブザー鳴動モード指定が有効の場合、起動時にブザーが鳴ります。

オフライン状態でもバッテリー残量表示は点灯しています。

* データ待機状態については、32ページをご覧ください。

テスト印字モード (FEED キー +POWER ON)



14

参考

テスト印字モード時のLED表示は下記ようになります。

動作状態	STATUS (LED)
テスト印字モード起動時	点灯 (橙)
テスト印字起動状態	点滅 (緑)
テスト印字中	点灯 (緑)
印字停止	消灯

注記) ブザー鳴動モード指定が有効の場合、起動時にブザーが鳴ります。

FEED キーを離すとブザーが止まります。

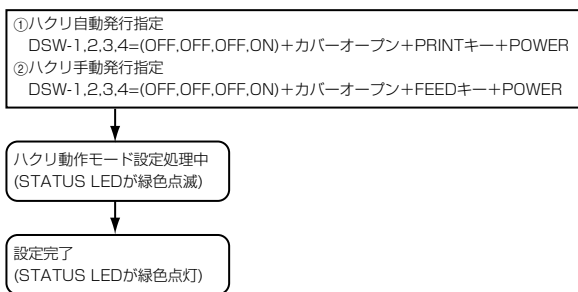
ハクリ動作モード

ハクリ動作モード指定

種 類	動作内容	初期値
自動発行指定	データ受信後に1枚印字をおこない、ラベルハクリ待ち状態になります。ラベルをハクリ後自動で次のラベルを発行します。	自動発行指定
手動発行指定	データ受信後に1枚印字をおこない、オフライン状態になります。PRINTキーを押すことにより次のラベルを発行します。指定枚数分発行後は印字を終了し、PRINTキーを押しても印字されません。	

ハクリ動作モード指定変更

ハクリ動作モード設定の変更は、電源投入時のディップスイッチ（DSW）設定およびキー指定で設定され、電源を切った後に設定内容が有効となります。



注記) ブザー鳴動モード指定が有効の場合、起動時にブザーが鳴ります。
PRINT/FEED キーを離すとブザーが止まります。

ハクリ動作モード指定を終了する場合は、STATUS LEDが緑色点灯していることを確認してから電源を切ってください。ハクリ動作モード指定の変更後、必ずディップスイッチ（DSW）設定を元に戻してください。

ヘッドチェック設定モード

ヘッドチェック設定モードでは、印字領域およびバーコード印字領域の2通りのチェック範囲で実施することができます。

電源投入時のディップスイッチ (DSW) 設定、キー押下状態、カバー状態によりヘッドチェック機能の有無およびヘッドチェック範囲設定をおこないます。

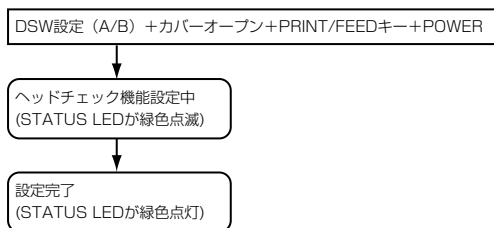
ディップスイッチ設定

	DSW-1	DSW-2	DSW-3	DSW-4
(A)	OFF	ON	OFF	ON
(B)	ON	OFF	OFF	ON

DSW 設定	キー、カバー状態	機能	初期値
(A)	PRINTキー+カバーオープン	ヘッドチェック範囲を印字領域に設定	ヘッドチェック 範囲を印字領域 に設定
	FEEDキー+カバーオープン	ヘッドチェック機能を無効に設定	
(B)	PRINTキー+カバーオープン	ヘッドチェック範囲をバーコード印字領域のみに設定	に設定
	FEEDキー+カバーオープン	ヘッドチェック機能を無効に設定	

14

参考



注記) ブザー鳴動モード指定が有効の場合、起動時にブザーが鳴ります。

PRINT/FEEDキーを離すとブザーが止まります。ヘッドチェック設定モードの設定内容の確認は、テスト印字の印字内容で確認してください (26 ページ)。

ヘッドチェック設定を終了する場合は、STATUS LEDが緑色点灯していることを確認してから電源を切ってください。ヘッドチェック設定モード指定の変更後、必ずディップスイッチ (DSW) 設定を元に戻してください。

ヘッドチェック機能はヘッド断線の目安で、バーコード読取りを保証する機能ではありません。定期的に読取りチェックをお願いします (印字の白抜けとヘッドチェック機能が動く時期とは多少ずれが生ずることがあります)。

ヘッドエラー発生後に発行したラベルについては、印字したバーコードのスキヤナ読取りをおこなってください。

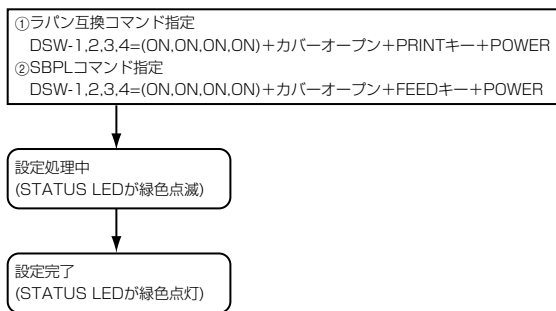
オンラインコマンド設定モード

オンラインコマンド指定内容

種 類	動作内容	初期値
ラバン互換コマンド指定	オンラインコマンドをラバン標準コマンドとして扱います。	SBPL コマンド指定
SBPL コマンド指定	オンラインコマンドをSBPLコマンドとして扱います。	

オンラインコマンド指定の変更

オンラインコマンド指定の変更は、電源投入時のディップスイッチ (DSW) 設定およびキー指定で設定され、電源を切った後に設定内容が有効となります。



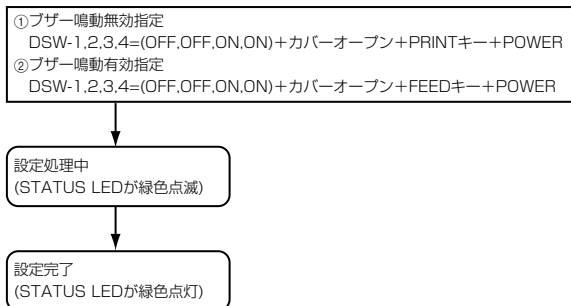
注記) ブザー鳴動モード指定が有効の場合、起動時にブザーが鳴ります。
PRINT/FEED キーを離すとブザーが止まります。オンラインコマンド設定モードの設定内容の確認は、テスト印字の印字内容で確認してください (26 ページ)。

オンラインコマンド指定を終了する場合は、STATUS LED が緑色点灯していることを確認してから電源を切ってください。オンラインコマンド設定モードの変更後、必ずディップスイッチ (DSW) 設定を元に戻してください。

ブザー鳴動指定モード

プリンタ起動時およびエラー発生時にはブザーを鳴動させることができます。ブザー鳴動は初期値を有効として初期操作およびオンラインコマンドにより有効 / 無効を指定することができます。

ブザー鳴動指定の変更



注記) ブザー鳴動モード指定が有効の場合、起動時にブザーが鳴ります。

PRINT/FEED キーを離すとブザーが止まります。ブザー鳴動指定モードの設定内容の確認は、テスト印字の印字内容で確認してください (26 ページ)。

ブザー鳴動指定を終了する場合は、STATUS LED が緑色点灯していることを確認してから電源を切ってください。ブザー鳴動指定モードの変更後、必ずディップスイッチ (DSW) 設定を元に戻してください。

スタンダード / ノンスタンダードコード設定モード

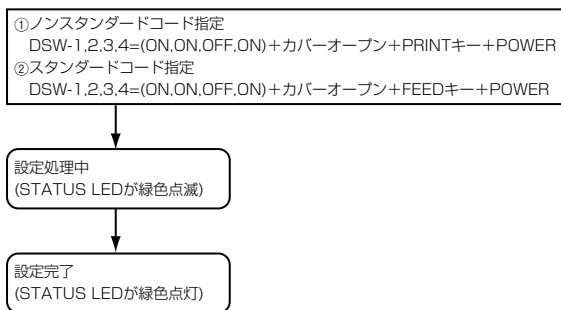
制御コードのスタンダードコード / ノンスタンダードコード指定は制御コード指定コマンドにより変更することが可能です。

スタンダード / ノンスタンダード指定内容

種類	動作内容	初期値														
スタンダードコード指定	下記の制御コードをスタンダードコードとして扱います。 <table border="1"><thead><tr><th>制御コード</th><th>バイナリ</th></tr></thead><tbody><tr><td>STX</td><td>02H</td></tr><tr><td>ETX</td><td>03H</td></tr><tr><td>ESC</td><td>1BH</td></tr><tr><td>ENQ</td><td>05H</td></tr><tr><td>CAN</td><td>18H</td></tr><tr><td>NULL</td><td>00H</td></tr></tbody></table>	制御コード	バイナリ	STX	02H	ETX	03H	ESC	1BH	ENQ	05H	CAN	18H	NULL	00H	スタンダードコード指定
制御コード	バイナリ															
STX	02H															
ETX	03H															
ESC	1BH															
ENQ	05H															
CAN	18H															
NULL	00H															
ノンスタンダードコード指定	下記の制御コードをノンスタンダードコードとして扱います。 <table border="1"><thead><tr><th>制御コード</th><th>バイナリ</th></tr></thead><tbody><tr><td>STX</td><td>7BH(!)</td></tr><tr><td>ETX</td><td>7DH(!)</td></tr><tr><td>ESC</td><td>5EH(^)</td></tr><tr><td>ENQ</td><td>40H(@)</td></tr><tr><td>CAN</td><td>21H(!)</td></tr><tr><td>NULL</td><td>7EH(?)</td></tr></tbody></table> <p>※ ノンスタンダードコードはユーザーダウンロード指定コマンドにより変更することが可能です。</p>	制御コード	バイナリ	STX	7BH(!)	ETX	7DH(!)	ESC	5EH(^)	ENQ	40H(@)	CAN	21H(!)	NULL	7EH(?)	
制御コード	バイナリ															
STX	7BH(!)															
ETX	7DH(!)															
ESC	5EH(^)															
ENQ	40H(@)															
CAN	21H(!)															
NULL	7EH(?)															

スタンダード / ノンスタンダードコード指定の変更

スタンダードコード / ノンスタンダードコード指定の変更は、電源投入時のディップスイッチ (DSW) 設定およびキー指定で設定され、電源を切った後に設定内容が有効となります。



注記) ブザー鳴動モード指定が有効の場合、起動時にブザーが鳴ります。PRINT/FEEDキーを離すとブザーが止まります。スタンダードコード / ノンスタンダードコード設定モードの設定内容の確認は、テスト印字の印字内容で確認してください (26 ページ)。

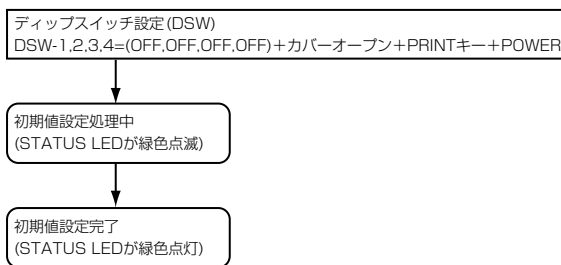
スタンダードコード / ノンスタンダードコード指定を終了する場合は、STATUS LEDが緑色点灯していることを確認してから電源を切ってください。スタンダードコード / ノンスタンダードコード設定モードの変更後、必ずディップスイッチ (DSW) 設定を元に戻してください。

プリンタの各種設定や通信設定は、「プリンタ設定ツール」にて設定をお願いします。「プリンタ設定ツール」を使用する場合には、プリンタとの接続に専用のRS-232Cケーブルが必要となります。

初期値設定モード

初期値設定とは、本プリンタがはじめに記憶している設定のことです。この初期値設定をおこなうと、今まで設定したプリンタの印字条件をはじめに記憶している設定に戻します。

ただし、設定した印字条件が変更されますので、通常はおこなわないでください。



注記) 初期値設定モードを終了する場合は、STATUS LEDが緑色点灯していることを確認してから電源を切ってください。

初期値設定モード完了後、必ずDSW設定を元に戻してください。

通常、初期値設定をおこなうとオートパワーオフ設定は5分となりますが、PRINTキーを押しながら電源を切るとオートパワーオフ設定が0分 (設定なし) になります。

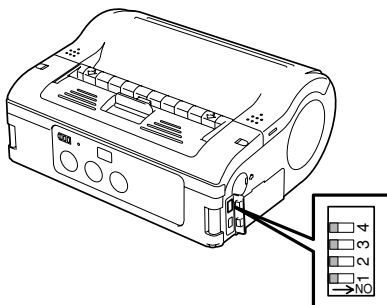
プリンタの印字状態が、次の設定に戻ります。

設定項目	動作内容	参照ページ
印字速度	75mm/s	—
印字濃度	3A	—
バックフィード動作	ハクリ位置（動作 1）	—
ゼロスラッシュ切替え	無効	—
漢字コード	シフトJIS	—
初期フィード	無効	—
プロポーショナルピッチ	無効	—
ラベルサイズ		
縦サイズ	2400dot(PT408e)	—
	3600dot(PT412e)	—
横サイズ	832dot (PT408e)	—
	1248dot (PT412e)	—
基点補正		
縦基準位置	0dot	—
横基準位置	0dot	—
オフセット		
用紙ピッチオフセット	0dot	—
ティアオフセット	0dot	—
ハクリオフセット	0dot	—
オートパワーオフ	5分	—
発行モード	ラベル発行	—
動作モード	ティアオフ	—
センサ種	アイマーク	—
PRINT キー操作	オンライン / オフライン状態切替え	—
RS-232C		
ボーレート	19200bps	—
パリティ	無し	—
フロー制御	無し	—
ハクリ動作	自動発行設定	—
ヘッドチェック機能	印字領域	—
CRC チェック動作	無効	—
オンラインコマンド	SBPL	—
スタンダードコード / ノンスタンダードコード	スタンダードコード	—

ディップスイッチ

● ディップスイッチを設定する

- ① 電源を OFF にします。
- ② USB/ディップスイッチカバーを開けます。
- ③ 精密ドライバの先など、先が細い物でスイッチの位置を変更します。



14

参考

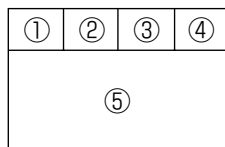
● ティップスイッチの設定項目

ティップスイッチ				カバー	キー		起動モード	
1	2	3	4		PRINT	FEED	インタフェース	内 容
OFF	OFF	OFF	OFF	閉	OFF	OFF	RS-232C	通常印字モード
				閉	OFF	ON	—	ユーザーテスト印字モード
OFF	OFF	ON	ON	閉	OFF	OFF	RS-232C	HEXダンプモード
				開	ON	OFF	—	ブザー鳴動無効指定
				開	OFF	ON	—	ブザー鳴動有効指定
OFF	OFF	OFF	ON	開	ON	OFF	—	ハクリ自動発行指定
				開	OFF	ON	—	ハクリ手動発行指定
OFF	ON	OFF	OFF	閉	OFF	OFF	Bluetooth インタフェース 無線LANインタ フェース	通常印字モード
				閉	OFF	ON	—	ユーザーテスト印字モード
OFF	ON	OFF	ON	開	ON	OFF	—	ヘッドチェック(印字領域)指定
				開	OFF	ON	—	ヘッドチェック無効指定
OFF	ON	ON	ON	閉	OFF	OFF	Bluetooth インタフェース 無線LANインタ フェース	HEXダンプモード
				開	ON	OFF	—	CRCチェック有効指定
				開	OFF	ON	—	CRCチェック無効指定
ON	OFF	OFF	OFF	閉	OFF	OFF	赤外線 インタフェース	通常起動モード
				閉	OFF	ON	—	テスト印字モード
ON	OFF	ON	ON	閉	OFF	OFF	赤外線 インタフェース	HEXダンプモード
ON	OFF	OFF	ON	開	ON	OFF	—	ヘッドチェック (バーコード印字領域)指定
				開	OFF	ON	—	ヘッドチェック無効指定
ON	ON	OFF	OFF	閉	OFF	OFF	USBインタ フェース	通常動作
				閉	OFF	ON	—	テスト印字モード
ON	ON	ON	ON	閉	OFF	OFF	USBインタ フェース	HEXダンプモード
				開	ON	OFF	—	オンラインコマンド指定 (ラパン互換)
				開	OFF	ON	—	オンラインコマンド指定 (SBPLコマンド)
ON	ON	OFF	ON	開	ON	OFF	—	ノンスタンダードコード指定
				開	OFF	ON	—	スタンダードコード指定

LCD 表示について

LCD 表示領域

LCD 表示では、バッテリー残量、無線 LAN 電界強度およびプリンタ状態表示をおこないます。表示領域は以下のとおりです。



- ① バッテリー残量表示領域
- ② IP アドレス取得方式表示領域
- ③ 動作モード、ネットワーク接続表示領域
- ④ 無線 LAN 電界強度表示領域
- ⑤ プリンタ状態表示領域

バッテリー残量表示

バッテリー残量表示は 4 段階でアイコン表示されます。

アイコン表示	内 容
	・バッテリーの検出電圧レベル：15.0V 以上であることを示し、満充電状態であることを示します。 ・待機状態時には約 4 秒ごとに 0.5 秒間点灯(緑)します。
	・バッテリーの検出電圧レベルが 14.4 ~ 14.9V であることを示します。 ・待機状態時には約 4 秒ごとに 0.5 秒間点灯(緑)します。
	・バッテリーの検出電圧レベルが 13.6 ~ 14.3V であることを示します(バッテリーニアエンドとして充電することを促します)。 ・待機状態時には約 4 秒ごとに 0.5 秒間点灯(緑)します。
	・バッテリーの検出電圧レベルが 13.5V 以下であることを示し、約 30 秒後に自動的に電源が切れます。 ・オンライン上ではステータス応答をおこないますが、印字動作はおこなわれません。




IP アドレス取得方式表示

自局 IP アドレス取得方式の設定内容がアイコンで表示されます。

表示アイコン	内 容
	DHCP 機能が有効であり、DHCP サーバーから自局 IP アドレスが取得されていないことを示します。
	DHCP 機能が有効であり、DHCP サーバーから自局 IP アドレスが取得されていることを示します。
	手動で自局 IP アドレスが設定されていることを示します(コマンドによる設定)。

動作モード、ネットワーク接続表示領域

プリンタ動作モードおよびネットワーク接続時にアイコン表示します。



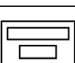

表示アイコン	内 容
	通常動作モード、オンライン状態においてネットワークが接続したことを示します。 (無線 LAN 仕様のみ)
	HEX ダンプモードであることを示します。
	ユーザーテスト印字モードであることを示します。

14

参考


電界強度表示

無線 LAN インタフェース使用時において受信電界強度をアイコンで表示します。通常動作モードでは 5 秒間隔で更新します。



表示アイコン	電界強度レベル
	電界強度レベル：強
	電界強度レベル：中
	電界強度レベル：弱
	電界強度レベルがゼロであることを示す。

プリンタ状態表示

● プリンタ起動時の表示



状 態	LCD 表示	説 明
初期化中		電源投入時に表示します。 プリンタ起動後にファームウェアバージョンを表示します(約 1 秒間)。

● 通常起動モード

状 態	LCD表示	説 明
オンライン		プリンタがオンライン状態のときに表示します。
オフライン		プリンタがオフライン状態のときに表示します。

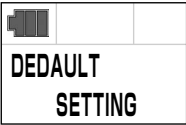

※ 無線LAN電界強度表示は、無線LANインタフェースのときに表示します。

● ユーザーテスト印字モード

状 態	LCD表示	説 明
テスト印字停止		プリンタがユーザーテスト印字停止のときに表示します。
テスト印字中		プリンタがユーザーテスト印字中のときに表示します。

※ 無線LAN電界強度表示は、1秒間隔で更新されます。

● 初期値設定モード

状 態	LCD表示	説 明
初期値 設定処理中		プリンタが初期値設定処理中のときに表示します。
初期値 設定完了		プリンタが初期値設定処理を完了したときに表示します。

※ 無線LAN電界強度表示は、表示しません。

● HEX ダンプモード





状 態	LCD表示	説 明
HEX ダンプモード		プリンタが HEX ダンプ印字のときに表示します。

※ 無線 LAN 電界強度表示は、無線 LAN インタフェースのときに表示します。

● エラー状態

状 態	LCD表示	説 明
プログラム 不正エラー/ フラッシュ ROMエラー	表示されません。	STATUS LEDのみ点灯します。
ローバッテリー		ローバッテリーを検出したときに表示します。
モジュール異常 (Bluetooth、 無線 LAN)		インタフェースモジュールエラーを検出したときに表示します。
ヘッドエラー		ヘッド断線を検出したときに表示します。
カバーオープン		カバーオープンを検出したときに表示します。
ペーパーエンド		ペーパーエンドを検出したときに表示します。

※ 無線 LAN 電界強度表示は、無線 LAN インタフェースのときに表示します。
ただし、無線 LAN モジュール異常の場合、表示されません。

状 態	LCD表示	説 明
センサエラー		センサエラーを検出したときに表示します。
バッファオーバーフロー		受信バッファオーバーを検出したときに表示します。
フレーミングエラー		RS-232C インタフェースで、通信エラーを検出したときに表示します。
ヘッド過熱保護機能		サーマルヘッドの温度が70℃以上に上昇したときに表示します。

※ 無線 LAN 電界強度表示は、無線 LAN インタフェースのときに表示します。
ただし、無線 LAN モジュール異常の場合、表示されません。

● プリンタ電源 OFF 時の表示

状 態	LCD表示	説 明
電源 OFF		プリンタの電源を切ったときに表示します。

基本仕様

14

参考

モデル名	ラバンPT408e	ラバンPT412e
印字方式	感熱方式	
ヘッド密度 (解像度)	8dot/mm (203dpi)	12dot/mm (305dpi)
印字有効エリア	最大長さ297mm×幅104mm	
印字速度	最大103mm/秒 (ハクリ発行時、印字速度は75mm/秒) ※ ただし、印字レイアウト、用紙の種類によっては制限する場合があります。	
印字禁止領域	長さ方向 上: 1.5mm以下、下: 1.5mm以下 (台紙含まず) 幅方向 左: 1.5mm以下、右: 1.5mm以下 (台紙含まず)	
用紙種類/用紙形態	サトー「純正」用紙のご使用をお願いします。/ロール紙、ファンフォールド紙	
用紙厚	64~190 μ m (0.064~0.190mm)	
用紙サイズ	標準 長さ: 25 ~ 297mm (28~300mm) 幅: 50~111mm (53~114mm) ハクリ 長さ: 25 ~ 182mm (28~185mm) 幅: 50~111mm (53~114mm) ノンセバ 長さ: 28 ~ 182mm 幅: 53~107mm ※ () は台紙サイズ 注) 発行枚数や用紙、使用条件によってサイズを制限する場合があります。	
用紙外径/支管サイズ	ロール紙 用紙外径: 最大58mm 支管内径: 0.75インチ、1インチ 巻き方向: 表巻き	
発行モード	連続、ジャーナル、ハクリ	
寸法/重量	幅170mm×奥行き67mm×高さ125mm/720g (標準仕様、バッテリーパック含む)	
電源仕様	リチウムイオン電池 公称電圧 14.8V 公称容量 1700mAh 充放電サイクル 約300回 充電時間 本体充電 約5時間 専用充電器 約2.5時間 性能 満充電でサーマルラベル50m相当) 連続発行可能 (印字率16%時) ※使用環境により異なります。	
環境条件 (温度/湿度)	動作周囲温度: -15~50 $^{\circ}$ C (無線LAN仕様の場合0~50 $^{\circ}$ C) 湿度: 20~80%RH (ただし結露無きこと) 保存周囲温度: -25~60 $^{\circ}$ C 湿度: 20~80%RH (ただし結露無きこと) ※ サプライ製品は除く	
インタフェース	①RS-232C: Mini DIN (専用) ②USB: mini Bタイプ ③赤外線通信: IrDA規格Ver1.2規格準拠 (通信距離: 最大15~20cm) ④Bluetooth: Ver2.0 Class2 ⑤無線LAN: IEEE802.11b/g (TCP/IP、LPR、SOCKET)	

モデル名	ラバンPT408e	ラバンPT412e
オプション	バッテリーパック、ACアダプタ (AC100V)、1chバッテリーチャージャー、5連結バッテリーチャージャー、防雨ケース、ウェストケース、RS-232C ケーブル、USBケーブル	
操作キー	POWER、PRINT、FEED	
用紙長検出センサ	①アイマークセンサ (反射タイプ)、②ギャップセンサ (透過タイプ)	
バーコード	UPC-A/UPC-E、JAN/EAN、CODE39、CODE93、CODE128、GS1-128 (UCC/EAN128)、CODABAR (NW-7)、ITF、カスタマ バーコード、 GS1 DataBar Omnidirectional、 GS1 DataBar Truncated、 GS1 DataBar Stacked、 GS1 DataBar Stacked Omnidirectional、 GS1 DataBar Limited、 GS1 DataBar Expanded、 GS1 DataBar Expanded Stacked ※GS1 DataBarはRSSのことです。	
2次元コード	QRコード、マイクロQR、PDF417、マイクロPDF、MAXIコード、GS1データマトリックス (ECC200)	
合成シンボル	EAN-13 Composite、EAN-8 Composite、 UPC-A Composite、UPC-E Composite、 GS1 DataBar Composite、 GS1 DataBar Truncated Composite、 GS1 DataBar Stacked Composite、 GS1 DataBar Stacked Omnidirectional Composite、 GS1 DataBar Limited Composite、 GS1 DataBar Expanded Composite、 GS1 DataBar Expanded Stacked Composite、 GS1-128 Composite ※GS1 DataBarはRSSのことです。 ※GS1-128はUCC/EAN128のことです。	

モデル名		ラバンPT408e	ラバンPT412e
標準搭載 フォント	ビットマップ フォント	X20 5× 9dot (英数字、記号、カナ) X21 17× 17dot (英数字、記号、カナ) X22 24× 24dot (英数字、記号、カナ) X23 48× 48dot (英数字、記号、カナ) X24 48× 48dot (英数字、記号、カナ) POP 80× 133dot (数字、「¥」、「.」) 漢字16× 6dot (JIS第1、2水準、角ゴシック体) 漢字22× 2dot (JIS第1、2水準、角ゴシック体) 漢字24× 24dot (JIS第1、2水準、角ゴシック体) ※日本語 (JIS X208準拠)	OCR-A 22× 33dot (英数字、記号) OCR-B 30× 36dot (英数字、記号)
	マークダウン フォント	①64× 80dot (数字、「¥」) ②52× 80dot (数字、「¥」) ③40× 80dot (数字、「¥」) ④104× 92dot (数字、「¥」) ⑤52× 80dot (数字、「¥」) ⑥40× 80dot (数字、「¥」) ⑦104× 92dot (数字、「¥」) ⑧88× 92dot (数字、「¥」) ⑨72× 92dot (数字、「¥」) ⑩56× 92dot (数字、「¥」) ⑪104× 92dot (数字、「¥」) ⑫88× 92dot (数字、「¥」) ⑬72× 92dot (数字、「¥」) ⑭56× 92dot (数字、「¥」) ※詳細はプログラミングガイドをご覧ください。	
	ラスタライズ フォント	CG Times (英数字、記号) CG Triumvirate (英数字、記号)	
印字方向		文字 : 0°、90°、180°、270° バーコード: パラレル1 (0°)、パラレル2 (180°)、 シリアル1 (90°)、シリアル2 (270°)	
バーコード比率		1:2、1:3、2:5、任意指定可能	
拡大倍率 (文字・バーコード)		文字: 縦1~6倍、横1~6倍 バーコード: 1~12倍	
自己診断機能		①ヘッド切れチェック ②バッテリーチェック ③カバーオープン検出 ④ペーパーエンド検出 ⑤テスト印字	
ノイズ (EMC) 規格		VCCI Class B	
無線規格	無線LAN (2.45GHz)	電波法2.45GHz帯高度化小電力データ通信システムの認証	

他社製品の登録商標および商標についてのお知らせ

- QR コードは (株) デンソーウェーブの登録商標です。
- 他の製品名は各社の商標または登録商標です。

修理ご依頼時のお願い

- 印字または動作上の不具合によって修理をご依頼される場合には、必ず不良印字のサンプルおよび、動作上の問題を記載の上、本プリンタに添付してお送りいただけますようお願いいたします。また使用されていますラベル、バッテリー、ACアダプタなどもお送りいただけますようお願いいたします。
- 修理完了後、お客様にフォーマットの登録作業をお願いする場合がありますので、あらかじめご了承ください。

アフターフォローについて

サトーでは、お買い上げいただきましたサトーのシステム機器を、安心してご使用いただくために、保守サポート業務をおこなっています。保守サポート業務について、ご説明します。

14

保守サポートの種類一覧表

サポート名	部品代	技術料
保証期間内のサポート	保証規定に基づき無償	保証規定に基づき無償
保守契約サポート	契約料金に含まれます	契約料金に含まれます
スポットサポート	そのつど有償	そのつど有償

標準仕様機器の補修部品の保有は、当該機器の販売終了後から5年間です。

(機器の販売終了につきましては、弊社のホームページ <http://www.sato.co.jp> でご確認ください)

保守サポートの内容

持ち込み 保守	SEND バック保守	故障が発生した場合、用紙を同梱した状態で、機器・故障ユニットを最寄りのサポートセンター・販売店へ、お客様により持ち込んで（運送して）いただき、故障の修理にあたります。運送費はお客様負担となります。
------------	---------------	--

出向保守は、ございません。

保守サポートの説明

保証期間内の保守サポート

製品は1台ごとに検査し、お届けしていますが、安心してご使用いただくため、正常な使用のもとでの故障については、納入から6か月間を保証期間として無償修理をおこなっております。

サーマルヘッド、プラテンローラーなどの消耗部品につきましては、サトー製品のサプライ品での走行距離30kmまたは納入から6か月間の早い方が無償修理対応となります。

参考

保守契約サポート

最良の状態をご利用いただくために、弊社のカスタマー・エンジニア（CE）が責任を持って、製品の維持・管理をさせていただきます。

1. 優先サポート

故障発生時には、スポット保守サポートのお客様よりも優先的に対応させていただきます。

2. 全国ネットワークでスピーディーな対応

全国電話一本で、全国を網羅するサポートセンターから弊社 CE が素早く修理にお伺いします。

3. 予防定期点検の実施

定期点検はトラブルを未然に防ぎ、製品の安定稼働、さらにシステム全体の安定稼働に寄与します。

4. 契約料金以外の費用が発生しません

最適発行環境を守るための出張料や技術料、そして交換部品代までをひとつにパッケージ。予算が立てやすく、年間維持費を最小限に抑えることができます。

5. 豊富なバリエーション

お客様のご使用環境に応じた様々なプラン（保守対応・時間帯など）をご用意しております。

※ 保守契約の詳細につきましては、弊社の CE が直接お伺いのうえ、ご案内させていただきます。

スポットサポート

保守契約サポートを申し受けていない場合、保証期間終了後、すべてスポットサポートを実施いたします。

故障時には、保守契約のお客様を優先して対応させていただきますので、修理訪問までに日数がかかる場合がございますが、ご了承ください。

スポットサポートを実施した場合、保守料を請求させていただきます。そのつどお支払いいただきますよう、お願いいたします。

銀行預金口座振込

お支払いには、振込手続が不要で便利な「銀行預金口座振込システム」のご利用をお勧めいたします。

登録データについて

修理を依頼される場合は、機械に登録された各種データ・ソフト（フォーマット・プリセットデータ・印字ソフトなど）は、壊れる場合があります（登録された各種データ・ソフトの保証はできません）。

特に預かり・持込み保守におきましては、お客様であらかじめ別途保存されることをお勧めします。修理の完了した機械の受け取り時に登録データの確認または再登録をお願いいたします。

Bluetooth 仕様および無線 LAN について

この機器の使用周波数帯では、産業・科学・医療用機器のほか工場の製造ラインなどで使用されている移動体識別用の構内無線局（免許を要する無線局）および特定小電力無線局（免許を要しない無線局）ならびにアマチュア無線局（免許を要する無線局）が運用されています。

- 1 この機器を使用する前に、近くで移動体識別用の構内無線局および特定小電力無線局ならびにアマチュア無線局が運用されていないことを確認してください。
- 2 万一、この機器から移動体識別用の構内無線局に対して有害な電波干渉の事例が発生した場合には、速やかに使用周波数を変更するかまたは電波の放射を停止した上、最寄りのサポートセンター・販売店にご連絡頂き、混信回避のための処理など（例えばパーティションの設置など）についてご相談してください。
- 3 その他、この機器から移動体識別用の特定小電力無線局あるいはアマチュア無線局に対して有害な電波干渉の事例が発生したなど何かお困りのことが起きたときは、最寄りのサポートセンター・販売店へお問い合わせください。

14

参考

Bluetooth 仕様

2.4 FH 1	使用周波数帯域	2.4GHz
	変調方式	FH - SS 方式
	想定干渉距離	10m 以下
	周波数変更の可否	全帯域を使用し、かつ移動体識別装置の帯域を回避不可

無線 LAN 仕様

2.4DS/OF4	使用周波数帯域	2.4GHz
	変調方式	DSSS および OFDM
	想定干渉距離	40m 以下
	周波数変更の可否	全帯域を使用し、かつ移動体識別装置の帯域を回避可能

SATO



Q01753002